



**C-sarjan
keskuspölynimurien
käyttö- ja huolto-ohje**

**Centralsugare
Serie C bruks- och
serviceanvisning**



**SUOMI
SVENSKA**

**2
17**

SISÄLLYSLUETTELO

YLEISOHJEITA	3
1 ASENNUS	3
1.1 Keskusyksikön asennustila	3
1.2 Imurasioiden asennus	4
2 MITEN KESKUSYKSIKKÖ KÄYNNISTYY JA PYSÄHTYY?	5
2.1 Imurasiaohjaus	5
2.2 Kahvakytkinohjaus	5
2.3 Kaksoiskäynnistys	5
2.4 CX mallien käynnistys ja pysäytys	6
2.5 Käynnistys imurasian kautta	6
3 CX ANTENNI	6
4 CX RADIO-OHJAIN	7
4.1 Radiohäiriöt	7
4.2 Radiolähttimen paristot	7
4.3 Radiolähtetin lisävarusteena	7
5 OHJAUSPANEELIN TOIMINNOT CX-MALLEISSA	7
6 HUOLTO	9
6.1 Siivousvälineet	9
6.2 Roskasäiliön tyhjennys	9
6.3 Suodattimen huolto	9
7 VAROLAITTEET	10
7.1 Ylivirtasuoja	10
7.2 Ylilämpösuojat	11
7.3 Virtausvahti	11
8 VERKKOJOHTO	11
9 KÄYTÄNNÖLLISIÄ VINKKEJÄ	11
9.1 Jos keskusyksikkö ei käynnisty	11
9.2 Jos imuteho on huonontunut	12
9.3 Jos letku vaurioituu	12
9.4 Jos imuputkisto tai poistoputki tukkeutuu	13
9.5 Laitetiedot huoltoa varten	13
10 PUTKISTON TIIVYSTARKASTUS	14
11 LISÄVARUSTEET	14
11.1 Allaway-esierottelijat	14
11.2 Pölypussin asennussarja	14
11.3 Keskusyksikön suodattimen suoja	14
12 EY-VAATIMUSTENMUKAISUUSVAKUUTUS SÄHKÖLAITTEILLE	15
HUOLTOTUKI	15
ARVOSTAMME MIELIPIDETTÄSI	15
HUOLTOMUISTIO	16

Kiitos osoittamastanne luottamuksesta tuotteitamme kohtaan!

Olemme kirjoittaneet Sinulle tämän käyttö- ja huolto-oppaan, jotta voisit käyttää keskussiivousjärjestelmäsi parhaalla mahdollisella tavalla.

Ohje on tarkoitettu keskuspölynimurimalleille CV 1750 ..., CX 1750 ..., CV 1950 ..., CX 1950

Konekilpimerkinnot (Type): C-1750-...-, C-1950-...-

Lukemalla tämän ohjeen huolella ennen järjestelmän käyttöönottoa ja noudattamalla annettuja ohjeita varmistatte järjestelmän toiminnan ja takuun voimassaolon.

YLEISOHJEITA

- Nämä keskuspölynimurit ovat tarkoitettu vain kotikäyttöön yhden käyttäjän järjestelmäksi tavallisen huonepölyn ja roskien imurointiin.
- Järjestelmän toiminnan ja takuun voimassaolon varmistamiseksi tulee asennus-, käyttö- ja huolto-ohjeita noudattaa.
- Ennen ensimmäistä käyttöönottoa tarkista, että keskusyksikön roskasäiliö on tyhjä ja suodatin on paikoillaan.
- Mikäli keskusyksikköä käytetään muuhun kuin normaalin huonepölyn imurointiin tulee aina käyttää asianmukaista Allaway-esierottelijaa (ks. kohta II LISÄVARUSTEET).

I ASENNUS

I.1 Keskusyksikön asennustila

- Tarkat asennusohjeet löydät erillisestä Allaway-keskuspölynimurijärjestelmän asennusohjeesta, joka toimitetaan vakiona putkipakettien PPK ja PPC mukana sekä erillisenä erikseen tilattaessa, tuotenro 13347 (13348). Ohjeet löytyvät myös internet sivuiltamme: www.allaway.fi
- Asennuksessa on noudatettava sähköasennus-, palo- ja rakennusmääräyksiä.
- Keskusyksikön asennustilan tulee olla riittävän tilava ja pölytön moottorin jäähdytysilmaa varten.

- Asennustilan lämpötila ei saa laskea alle +5°C tai nousta yli +35°C:een laitteen käydessäkään. Keskusyksikön moottorin synnyttämä lämpö vapautuu sijoitustilaan, siksi tulee varmistaa, että laitteen ympärillä pääsee ilma esteettä vaihtumaan, eikä laitetta ole peitetty esim. tekstiileillä ja asennustilan ilmanvaihto on riittävä.
- Huomioi erityisesti komeroasennuksissa ilmanvaihtoaukkojen sijainti ja koko asennusohjeen mukaan.
- C-sarjan keskusyksiköt voidaan sijoittaa sekundääritilojen lisäksi myös asuintiloihin esim. kodinhoitohuoneeseen, askartelutiloihin tai siivouskomeroon. Ne voidaan sijoittaa myös kosteisiin ja jopa märkiin tiloihin esimerkiksi pesuhuoneeseen, korkean kotelointiluokkansa (roiskevedenpitävä IPX4) ansioista.

CV = kaksoiseristetty, suojausluokka II,
 CX = suojamaadoitettu, suojausluokka I,
 SONIS = suojamaadoitettu, suojausluokka I.

- Keskusyksikköä ei saa asentaa tilaan, jossa käsitellään tai varastoidaan syttymisherkkiä tai syövyttäviä aineita.
- Poistoputki keskusyksiköltä johdetaan aina ulos. Mikäli ulospuhallusputkeen liitetään äänenvaimennin (lisävaruste tuotenro 80965), on sen teho paras mahdollisimman lähellä ulospuhallusputken loppupäätä. Äänenvaimenninta ei saa asentaa imupuolelle.
- Keskusyksikkö liitetään 230V pistorasiaan joka on suojattu väh. 10A hitaalla tulppasulakkeella tai 16A automaattisulakkeella.

1.2 Imurasioiden asennus

Imurasioiden ja putkistonosien tarkat asennusohjeet löydät Allaway-keskuspölynimurijärjestelmän asennusohjeesta.

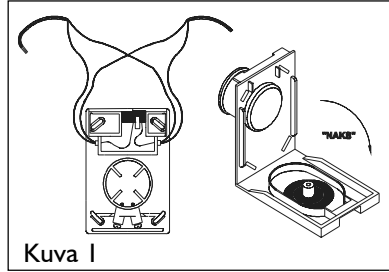
Imurasioiden nielussa on patentoidut siepparit jotka estävät suurten kappaleiden pääsyn putkistoon ja imurasioiden takana on jyrkkä imurasioiden kulmayhde joka estää pitiä esineiden pääsyn putkistoon.

Järjestelmää käytettäessä saa vain yksi rasia kerrallaan olla auki, muiden rasioiden kansien tulee olla suljettuina vuotojen estämiseksi. Vuodot aiheuttavat kuljetuskyvyn heikkenemisen ja tukosriskin kasvamisen putkistossa (ks. kohta 10 PUTKISTON TIIVIYSTARKASTUS). Tarkista myös, että imurasioiden kannen jousi ja tiiviste ovat ehjät.

2 MITEN KESKUSYKSIKKÖ KÄYNNISTYY JA PYSÄHTYY?

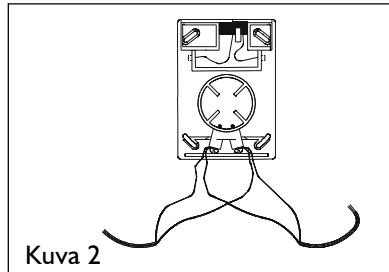
2.1 Imurasiaohjaus (kuva 1)

Imurasia käynnistyksessä (kuva 1) keskusyksikkö käynnistyy, kun imurasian kansi avataan täysin ("naksahdavan") vaiheen yli ja kansi lukkiutuu auki-asentoon. Keskusyksikkö pysähtyy, kun kansi käännetään takaisin naksahdavan kynnyksen yli. (Huomoi, että Rikkaimurin sekä tavallisen imuletkun käyttö edellyttää imurasiaohjausta keskusyksikön käynnistyksessä).

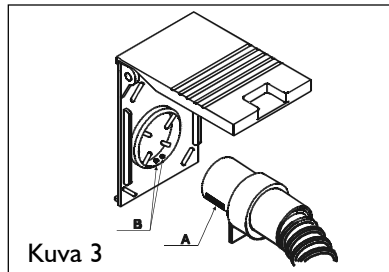


2.2 Kahvakytkinohjaus (kuva 2)

Imuletku on varustettu pienjännitejohtimilla ja kahvakytkimellä. Keskusyksikkö käynnistyy ja pysähtyy käsikahvan kytkimestä, kun kytkentä on tehty kuvan 2 mukaan.

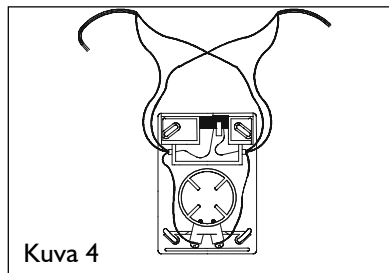


Avaa rasian kansi ja työnnä imuletkuholkki sisään (holkki on uutena tiukka) niin, että imuletkuholkin kontaktiliuskat (kuva 3; A) ovat imurasian kontaktitappien (kuva 3; B) kohdalla. Käynnistä keskusyksikkö käsikahvan kytkimestä.



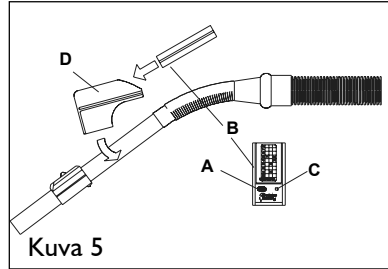
2.3 Kaksoiskäynnistyks

Jos imurasian kontaktitappi on kytketty rasia-kytkinohjauksen rinnalle (kuva 4: kaksoiskytkentä), käynnistyy keskusyksikkö kun kansi avataan täysin auki ja edelleen naksahdavan kynnyksen yli. Rasiaohjaus ohittaa kahvakytkinohjauksen. Kahvakytkinohjaus toimii, kun imuletkuholkki on oikein imurasiassa eikä kansi ole lukitusasennossa (kuva 3).



2.4 CX mallien käynnistys ja pysäytys

CX keskusyksiköt käynnistetään ja pysäytetään käsikahvassa (kuva 5) olevalla radiolähettimellä. Keskusyksikkö käynnistetään painamalla n. sekunnin ajan painonapista (A), jolloin punainen valo (C) syttyy painamisen ajaksi. Keskusyksikkö pysähtyy, kun nappia painetaan toisen kerran noin sekunnin ajan. Käynnistuksen ja pysäytyksen välin on oltava vähintään n. 5 sekuntia.



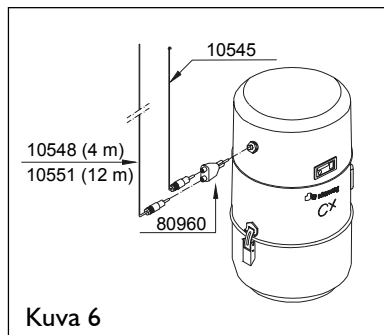
Lähettimen kiinnitystaskun (D) tulee olla käsikahvaan tai jatkovarteen kiinnitettynä siten, että lähettimen pohjassa oleva metallisilmukka on kohti metallipintaa, joka toimii lähettimen antennina. CX keskusyksiköt voidaan käynnistää myös laitteessa olevan ohjauspaneelin painonapista (ks. kuva 7) ja pysäyttää imurasia sulkemalla, jolloin keskusyksikön virtausvahti pysäyttää laitteen n. 20 sekunnin kuluttua.

2.5 Käynnistys imurasian kautta

CX keskusyksikkö voidaan käynnistää myös imurasialta mikäli pienjännitejohdotus on tehty imurasiolta seinätelineen pienjänniteliittimelle. Keskusyksikön pienjännitejohto kytkettynä seinätelineen pienjänniteliittimeen mahdollistaa kuvien 1-4 mukaiset käynnistystavat radiokäynnistuksen lisäksi.

3 CX ANTENNI (kuva 6)

Työnnä antennin pistoke tai Y-haaroitin keskusyksikön yläosassa olevaan liittimeen niin, että antenni on ylöspäin. Käytä tarvittaessa vaihtoehtoisena lanka-antennia tuotenumero 10548 (4 m) tai 10551 (12 m) ja asenna se antennipakkauksessa olevan ohjeen mukaan.



4 CX RADIO-OHJAIN

4.1 Radiohäiriöt

Jos keskusyksikkö käynnistyy, mutta ei pysähdy lähettimestä tai lähettimen toimintaetäisyys on mielestäsi liian lyhyt, tämä saattaa johtua erilaisista häiriötekijöistä, jotka ovat tyypillisiä runsaasti metallirakenteita tai häiriölähteitä sisältävissä rakennuksissa. Mikäli häiriöitä ilmenee tutustu lanka-antennin ohjeeseen (10548 lanka-antenni; 4 m; 10551 lanka-antenni 12 m) ja toimi sen mukaan.

4.2 Radiolähettimen paristot

Lähettimen paristojen heiketessä lähettimen teho laskee ja toimintaetäisyys lyhenee. Paristot kestävät normaalissa kotikäytössä yleensä useita vuosia. Paristot ovat kulutustavaraa ja vaihdetaan tarvittaessa avaamalla lähettimen kotelon kolme kiinnitysruuvia. Huomaa paristojen napaisuus, joka on merkitty myös lähettimen kotelon sisäpintaan. Lähettimeen tarvitaan kaksi litiumparistoa, tuotenumero 80959, paristoja saa valtuutetuilta Allaway-huoltoliikkeiltä. Käytetyt paristot tulee hävittää asianmukaisesti, kätevin tapa on viedä ne keräyspisteeseen.

4.3 Radiolähetin lisävarusteena

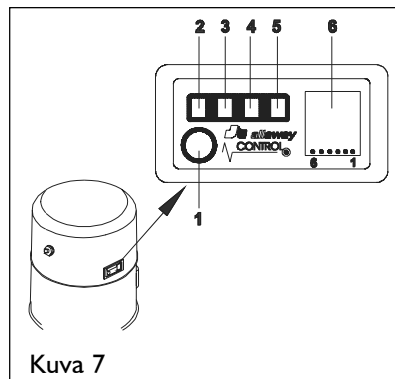
Mikäli myöhemmin hankit toisen lähettimen, koodaa uusi lähetin alkuperäisen lähettimen mukaiseksi seuraavasti; katso koodi alkuperäisen lähettimen tai keskusyksikön ulkopinnassa olevasta RADIO CODE -tarrasta. Lähettimen sisällä on kahdeksan 3-asentoista koodikytkintä, jotka asetetaan RADIO CODE -tarran osoittamaan asentoon. Tällöin lähetin ja vastaanotin on koodattu pareiksi.

5 OHJAUSPANEELIN TOIMINNOT CX-MALLEISSA (kuva 7)

I = Käsikäynnistys

Keskusyksikkö voidaan käynnistää käsin painamalla keskusyksikön yläosassa olevan ohjauspaneelin painonapista I. Keskusyksikköä ei voi kuitenkaan pysäyttää ohjauspaneelista. Laite pysäytetään tällöin jollakin seuraavista tavoista:

- Sulje imurasia (keskusyksikkö pysähtyy n. 20 sekunnin kuluttua)



- Paina kaksi kertaa lähettimen nappia A, kuva 5 (pidä n. 5 sek. tauko painallusten välissä)
- Jos pienjännitejohdotus imurasialle (-rasioille) on kytketty, purkautuu käsikäynnistys, kun käytetään päällä ja pois -ohjausta imurasian kautta.
- Irrota verkkojohto pistorasiasta

2 = Turbiinin poistoilman yllämpösuojan merkkivalo

Punainen valo 2 syttyy ja keskusyksikkö pysähtyy, jos turbiinin poistoilman lämpötila nousee liian korkeaksi esim. tukkeutuneen suodattimen tai putkitukoksen vuoksi. Poista häiriön syy. Sen jälkeen kuittaa häiriöilmoitus käsikäynnistuksen painonapista (I) aikaisintaan n. 10 minuutin kuluttua häiriöilmoituksesta. Kuittauksen jälkeen keskusyksikkö voidaan käynnistää normaalisti.

3 = Moottorin jäähdytysilman yllämpösuojan merkkivalo

Punainen valo 3 syttyy ja keskusyksikkö pysähtyy, jos moottori ei saa riittävästi jäähdytysilmaa tai jäähdytysilman lämpötila on häiriötilasta johtuen liian korkea. Selvitä ja poista häiriön syy. Kuittaa häiriöilmoitus kuten kohdassa 2.

4 = Käsikäynnistuksen merkkivalo

Vihreä merkkivalo 4 syttyy kun keskusyksikkö on käynnistetty ohjauspaneelin käsikäynnistysnapista I.

5 = Radiokäynnistuksen merkkivalo

Vihreä merkkivalo 5 syttyy kun keskusyksikkö on käynnistetty radiolähtimellä.

4 ja 5; pienjännitejohdon kautta tullut ohjaus syyttää molemmat vihreät merkkivalot. Jos radio-ohjaus on jo päällä ohjattaessa pienjännitejohdon kautta keskusyksikköä, pysyy radio-ohjaus päällä, vaikka pienjännitejohdon kautta tullut ohjaus katkaistaan.

6 = CX -moduuliliitin

Tältä 6-napaiselta liittimeltä (nasta I = maa ja 4 = signaali) saadaan keskusyksikön tilatieto esim. ilmastoinnin ja imuroinnin automaattiselle yhteiskäytölle. Toimintatilat ilmaistaan jännitetasoina: 0V = pysähtyneenä, +5V = käynnissä, +10V = häiriötila. Max. kuormitusvirta on 5 mA.

6 HUOLTO

6.1 Siivousvälineet

Siivousvälineet kuluvat käytön määrästä ja lattiamateriaalista riippuen ja ne tulee uusia tarvittaessa. Käyttöikä pitenee huomattavasti mikäli siivousvälineet puhdistetaan käytön jälkeen niihin kertyneestä liasta sekä säilytetään oikein.

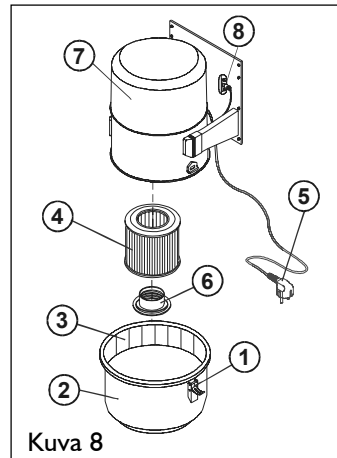
Imuroinnin päätyttyä irrota teleskooppivarsi ja suulakkeet käsikahvasta, säilytä ne irrallaan ja lattia- /mattosuulake harjaosa sisään vedettynä. Vältä siivousvälineiden varastointia suorassa auringonvalossa, koska pitkäaikainen UV-valo haurastuttaa muoviosia, erityisesti letkua, lyhentäen niiden käyttöikä. Säilytä letku letkutelineessä.

Erikseen myytävissä siivousvälinesarjoissa on erilliset käyttö- ja huolto-ohjeet.

6.2 Roskasäiliön tyhjennys, kuva 8

- Avaa roskasäiliön salvat (1). Roskasäiliö (2) jää riippumaan keskusyksikköön. Ota kiinni salvoista ja vedä roskasäiliö ulospäin ja tyhjennä säiliö. Laita säiliö takaisin, tarkista että tiiviste (3) on paikoillaan ja puhdas.

- Roskasäiliön pesu miedolla pesuaineella on suositeltavaa vuosittain. Merkitse *huoltopäivämäärät* sivulla 16 olevaan huoltomuistioon, näin helpotat huoltovälin seuranta.



6.3 Suodattimen huolto [kuva 8]

Keskusyksikkö on varustettu hienosuodattimella (4) joka suojelee turbiinia pölyltä. Suodattimen tulee olla ehjä ja paikoillaan. Suodattimia saa hyvin varustetuista jälleenmyyntipisteistä sekä valtuutetuilta Allaway-huoltoilikkeiltä, tuotenumero 10813.

- Irrota verkkojohto (5) pistorasiasta.
- Irroita ja tyhjennä roskasäiliö.

- Poista suodatimen suoja varovasti (mikäli suoja on käytössä; kuva 9), avaa suodatimen alla oleva kiinnitysmutteri (6) ja poista suodatin (4).



- Puhdista suodatin kevyesti harjaamalla tai korvaa uudella mikäli suodatin on vaurioitunut tai tukkeutunut. Likaa ei saa päästää suodatimen sisäpuolelle.

Huom! Suodatinta ei saa pestä eikä puhdistaa paineilmalla tai tamppaamalla.

- Poista mahdollinen irtopöly suodatinkammioista ja asenna suodatin paikoilleen. Kiristä kiinnitysmutteri (6) tiukasti käsin, laita uusi suodatimen suoja paikoilleen (lisävaruste numreo 80692), puhdista tiivisteen pinta ja aseta roskasäiliö paikoilleen.

- Liitä verkkojohto (5) pistorasiaan.

7 VAROLAITTEET

Moottori ja muut sähköosat ovat keskitetysti ylemmän suojahatun (7) alla (kuva 8). Suojahattua ei saa itse avata. Laitteen suojahatun saa avata vain Turvatekniikan keskuksen rekisteröimä, asianomaiset oikeudet ja laitetuntemuksen omaava asentaja (valtuutetut Allaway-huoltoliikkeet).

Huom! Keskusyksiköt on varustettu suojilla joiden tehtävänä on pysäyttää laite mahdollisessa häiriötilanteessa. Ellei suojien laukeamisen aiheuttajaa poisteta ja laitteen käyttöä jatketaan on laitteen vaurioituminen mahdollista. Suojia ei siksi tule pitää esim. roskasäiliön täyttymisen tai suodatimen huollontarpeen ilmaismena tai ohjeiden vastaisen käytön ja asennuksen mahdollistajana.

7.1 Ylivirtasuoja

Keskusyksikkö on varustettu **ylivirtasuojalla**, joka pysäyttää laitteen sähköisessä ylikuormitus- ja vaurioitilanteessa. Ylivirtasuoja ei ole palautuva ja sen vaihtaminen edellyttää asianmukaisia sähköasennusoikeuksia. Ylivirtasuojan vaihtamisen yhteydessä tulee selvittää ja poistaa ylivirtasuojan laukeamisen syy ja mahdolliset muut vauriot.

7.2 Ylilämpösuojat

Turbiinin ylilämpösuoja pysäyttää keskusyksikön, mikäli turbiinin lämpötila kohoaa liikaa. Odota kunnes turbiini on jäähtynyt ja ylilämpösuoja palautunut (n. 10–15 min.). Selvitä ylilämpösuojan laukeamisen syy ja poista se (esim. tukkeutunut suodatin, imuletku tai putkisto). CV malleissa ylilämpösuoja palautuu itsestään, CX malleissa kuittaus on tehtävä sivun 8 kohdan 2 mukaan.

Sähkömoottorin ylilämpösuoja pysäyttää keskusyksikön jos moottorin läpi kulkeva jäähdytysilma lämpenee liikaa. Odota kunnes moottori on jäähtynyt ja ylilämpösuoja on palautunut (n. 10–15 min.). Selvitä ylilämpösuojan laukeamisen syy ja poista se (laitteen jäähdytysilman kierto estynyt esim. jokin vaate laitteen päällä tai jäähdytysilmanvaihto komeroasennuksessa riittämätön). CV malleissa ylilämpösuoja palautuu itsestään, CX malleissa kuittaus on tehtävä sivun 8 kohdan 3 mukaan.

7.3 Virtausvahti

CX malleissa on sisään rakennettu **virtausvahti**. Se pysäyttää keskusyksikön n. 20 sek. kuluessa, jos keskusyksikkö ei saa turbiinille riittävästi ilmaa. Järjestelmä on silloin suljetussa tilassa (esim. imurasiat suljettuna tai tukossa). Poista häiriö ja keskusyksikkö voidaan käynnistää heti uudestaan.

8 VERKKOJOHTO

Jos keskusyksikön verkkojohto on vaurioitunut, tulee se korvata valmistajan kyseisen mallin mukaisella erikoisverkkojohdolla valtuutetussa Allaway -huoltoliikkeessä.

9 KÄYTÄNNÖLLISIÄ VINKKEJÄ

9.1 Jos keskusyksikkö ei käynnisty

- tarkasta virransyöttö pistorasialle
- tarkasta pienjänniteliittimen [kuva 8; (8)] liitos keskusyksikön seinätelineen vastakappaleeseen
- tarkasta käynnistyykö keskusyksikkö muista imurasioista
- tarkasta käynnistyminen keskusyksikön pienjänniteliittimestä [kuva 8; (8)] yhdistämällä keskusyksikön käynnistyspiiri metallilangalla.

- mikäli käynnistyy pienjänniteliittimestä, mutta ei imurasialta tarkasta, ettei johdoissa ole katkoksia
- sähkömoottorin yllämpösuoja on lauennut, katso sivu 11
- turbiinin yllämpösuoja on lauennut, katso sivu 11
- sähkömoottorin ylivirtasuoja on lauennut. Tällöin käynnistysrele naksahuttaa, mutta moottori ei käynnisty; käännä valtuutetun Allaway-huoltoliikkeen puoleen.

9.2 Jos imuteho on huonontunut, tarkista että:

- muut rasiat ovat kiinni
- imurasiassa ei ole virtausta estäviä esineitä ja letku on ehjä
- imuletkuun ei ole tarttunut virtausta estäviä esineitä (tarkistus kirkasta valoa vasten)
- roskasäiliö on hyvin paikallaan ja tiivistepinnat ovat puhtaat
- roskasäiliö ei ole täyttynyt
- hienosuodatin ei ole tukkeutunut
- putkisto ei vuoda. Jos poistoputken irrotus palauttaa imutehon, varmista että poistoputki tai ulospuhallusritilä ei ole tukkeutunut
- imurasiat on asennettu oikein eikä niissä ole vuotoja (tarkemmin Allaway-keskuspölynimurijärjestelmän asennusohjeessa)
- putkistossa ei ole tukosta

9.3 Jos letku vaurioituu

Katkaise vaurioitunut osa ja yhdistä letku(-t) jatkoholkilla (lisätarvike nro 80915), mikäli letku murtuu letkuholkin tai käsikahvan läheltä, kierrä imuletkuholkki tai käsikahva irti, leikkaa rikkoutunut osa pois ja kierrä imuletkuholkki tai käsikahva takaisin (osat ovat letkussa vasenkätisellä kierteellä).

Kahvakäynnistyskytkimellä varustetuissa imuletkuissa käynnistysvirtapiirin johtimet on asennettu letkuun sen valmistuksen yhteydessä. Jos letku vaurioituu, ei sitä voi korjata vaan se on vaihdettava. Vain kahvassa oleva kytkin on erikseen vaihdettavissa.

9.4 Jos imuputkisto tai poistoputki tukkeutuu


- Tyhjä roskasäiliö ja puhdistus (vaihda) suodatin
- Paikallista tukos esim. imemällä talouspaperisuikaleita imurasioiden kautta, jos paperin pala löytyy roskasäiliöstä, se väli on auki.

Kun tukos on paikallistettu, irrota keskusyksikkö paikaltaan ja tarkista, että tukosta ei ole keskusyksikön liitäntäyhteissä ja liitä keskusyksikön imupuolen yhde tukossa olevan haaran imurasiaan imuletkuholkilla (tai jos tukos on runkoputkessa niin tukosta lähimpänä olevaan imurasiaan). Käynnistä keskusyksikkö (CX mallit lähettimellä, CV mallit pienjänniteliittimestä (kuva 8; 8) metallilangalla. Mene keskusyksikön varsinaiselle asennuspaikalle, sulje/avaa kämmenellä imuputken aukkoa, tämä aiheuttaa tukokselle alipaineiskuja. Mikäli tukos ei aukea 10 –15 sekunnin kuluessa irrota keskusyksikkö imurasialta niin, että turbiini saa välillä ilmaa eikä ylikuumene. Toista yritystä noin minuutin kuluttua.

- Jos tukos ei irtoa imemällä ja sen sijainti voidaan paikallistaa, tutki pääseekö putkistoon helposti käsiksi rakenteita purkamatta tai kohtuullisilla purkutöillä. Jos putkistoon pääsee käsiksi, voidaan tukos yleensä helposti poistaa putkiliitos avaamalla.
- **Älä koskaan yritä avata tukosta ylipaineella esim. paineilmalla**
- Tukosta voi myös yrittää avata ns. sähkömiehen vetojousella varovasti joustaa putkistoon työntäen niin, että se ei työnnä liitoksia auki.
- Jos edellä mainituilla ohjeilla ei saada tukosta poistetuksi, ota yhteys valtuutettuun Allaway -huoltoliikkeeseen.

9.5 Laitetiedot huoltoa varten

Ennen yhteydenottoa valtuutettuun Allaway-huoltoliikkeeseen kirjoita keskusyksikkösi tyyppi ja valmistusnumero arvokilvestä (keskusyksikön ulkopinnassa, turbiinikotelon sivussa) viereiseen kuvaan ja ilmoita tiedot huoltoliikkeelle.

TYPE:	
(FI) (S) (D) (N) <input type="checkbox"/>	IPX4
N:o	
Allaway Oy	Finland

10 PUTKISTON TIIVIYSTARKASTUS

Käynnistä keskusyksikkö kaikki imurasiat suljettuna keskusyksikön pienjänniteliitimestä [Kuva 8; (8)] metallilangalla. Mikäli n. 10 sekunnin käytön jälkeen poistoputkesta tulee ilmaa, on putkistossa vuoto, vuotokohta on paikallistettava ja korjattava. *Älä käytä laitetta kaikki rasiat suljettuna yli 20 sekunnin ajan*, koska täysin tiiviissä asennuksessa turbiini ei saa ollenkaan ilmaa, se yllilämpenee ja saattaa vaurioitua.

11 LISÄVARUSTEET

11.1 Allaway-esierottelijat

EE-10; on tarkoitettu jäähtyneen tuhkan ja hienojakoisen kuivan pölyn imurointiin. EE-10 soveltuu myös sementti- ja hiontapölyn imurointiin, mutta EI sovellu teräviin tai märkien aineiden imurointiin.

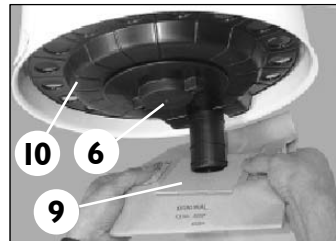
EE-22; on tarkoitettu veden, hiekan, lasinsirujen ja muun karkean tavarain imurointiin.

EE-65; on tarkoitettu suurille määrille kuivia aineita kuten rakennuspöly, lastut, jauhot jne.

Esierottelijan avulla voidaan ehkäistä putkiston ja keskusyksikön ennen aikaista kulumista ja vaurioitumista. Suuria vesimääriä ei koskaan saa imeä imurilla ilman asianmukaista esierottelijaa. Jos putkisto kastuu tai sinne joutuu tahmeita nesteitä, tarttuu pöly putkiin ja saattaa tukkia järjestelmän.

11.2 Pölypussin asennussarja

Vuoden 2000 jälkeen valmistetut C-sarjan keskusyksiköt on varustettu pölypussivalmiudella. Pölypussin asennussarjan voit hankkia hyvin varustetuista jälleenmyyntipisteistä, tuotenumero 81031. [Kuva 10; poista pölypussi (9), avaa suodattimen alla oleva kiinnitysmutteri (6), poista pölypussintuki [reikälevy] (10) ja irrota suodatin. Tarkat asennusohjeet löytyvät pölypussin asennussarjan paketista.]



Kuva 10

11.3 Keskusyksikön suodattimen suoja

Suodattimen suoja voit hankkia hyvin varustetuista jälleenmyyntipisteistä, tuotenumero 80692 [ks.kohta 6.3 *Suodattimen huolto; kuva 9*].

12 EY-VAATIMUSTENMUKAISUUSVAKUUTUS SÄHKÖLAITTEILLE

Allaway Oy, Kangasvuorentie 32, 40340 Jyväskylä, Finland vakuuttaa, että

Keskuspölynimurit: Type: C-1750-...-, C-1950-...-

on valmistettu sitä koskevien harmonisoitujen standardien mukaisesti ja täyttää pienjännittdirektiivin (73/23/EEC, 93/68 EEC) ja sähköisen yhteensopivuusdirektiivin (EMC 89/336/EEC, 93/68/EEC) sekä radiolaitteita koskevan direktiivin (1999/5/EC) olennaiset vaatimukset.

HUOLTOTUKI

Valtuutettujen Allaway-huoltoliikkeiden luettelo löytyy mm. kotisivuiltamme, internetosoitteesta: www.allaway.fi.

ARVOSTAMME MIELIPIDETTÄSI

Otamme mielellämme vastaan palautetta tästä käyttö- ja huolto-ohjeesta. Mahdolliset kysymykset, kommentit, risut/ruusut voit lähettää mm. sähköpostitse osoitteella: info@allaway.fi tai täyttämällä kotisivuillamme "Palaute"-lomakkeen, internetosoitteemme on: www.allaway.fi

Pidätämme oikeuden muutoksiin.

INNEHÅLLSFÖRTECKNING

ALLMÄNNA ANVISNINGAR	18
1 INSTALLATION	18
1.1 Centralenhetens plats	18
1.2 Installation av sugdosor	19
2 HUR STARTAS OCH STOPPAS CENTRALENHETEN?	20
2.1 Start i sugdosa	20
2.2 Start på handtaget	20
2.3 Dubbelstart	20
2.4 Start och stopp av modellerna CX	21
2.5 Start från sugdosa	21
3 ANTENNEN TILL CX	21
4 CX RADIOSTYRNING	22
4.1 Radiostörningar	22
4.2 Radiosändarens batterier	22
4.3 Extra radiosändare	22
5 MANÖVERPANELENS FUNKTIONER FÖR MODELLERNA CX	22
6 SERVICE	24
6.1 Städutrustning	24
6.2 Hur man tömmer dammbehållaren	24
6.3 Filterservice	24
7 SKYDDSANORDNINGAR	25
7.1 Överströmsskydd	25
7.2 Överhettningsskydd	26
7.3 Strömningssvakt	26
8 NÄTSLADDEN	26
9 PRAKTISKA TIPS	26
9.1 Om centralenheten inte startar	26
9.2 Om sugeffekten har försämrats	27
9.3 Om slangen skadas	27
9.4 Om det blir stopp i dammrör eller utblåsningsrör	28
9.5 Apparatdata för service	28
10 TÄTHETSKONTROLL FÖR RÖRSYSTEMET	29
11 TILLBEHÖR	29
11.1 Föravskiljare	29
11.2 Monteringssats för dammpåse	29
11.3 Skydd för centralenhetens filter	30
12 FÖRSÄKRAN OM UPPFYLLANDE AV EU:s KRAV PÅ ELAPPARATER	30
SERVICESTÖTT	30
DIN ÅSIKT ÄR VIKTIG FÖR OSS	30
SERVICEKALENDER	31

Tack för att Du valde en Allaway centraldammsugare!

Vi har ställt samman denna bruks- och serviceanvisning för att Du skall kunna använda din dammsugaranläggning på bästa möjliga sätt.

Anvisningarna är avsedda för modellerna CV 1750 ..., CX 1750 ..., CV 1950 ..., CX 1950

Maskintypskyltar (Type): C-1750-...-, C-1950-...-

Försäkra Dig om en problemfri uppstart av systemet och att garantin gäller, genom att noga läsa igenom dessa anvisningar och följa dessa innan systemet tas i bruk.

ALLMÄNNA ANVISNINGAR

- Denna centraldammsugare är endast avsedd för användning i hem och av en brukare. Systemet är bara avsett för sugning av vanligt hushållsdamm och skräp.
- För att systemet skall fungera riktigt och garantin skall gälla, måste anvisningarna för installation, användning och service följas.
- Kontrollera före första start att centralenhetens dammbehållare är tom och att filtret är rent och rätt monterat.
- Ifall dammsugaren skall användas för sugning av annat än vanligt hushållsdamm, måste alltid en lämplig Allaway föravskiljare användas (se avsnitt I I *TILLBEHÖR*).

I INSTALLATION

I.1 Centralenhetens plats

- Detaljerade monteringsanvisningar finns i den separata broschyren Monteringsanvisningar för Allaway centraldammsugarsystem, som alltid bifogas röpkassetten PPK och PPC samt kan beställas separat (art. nr I3348SE, I3347FI) Anvisningarna finns även på vår webbplats www.allaway.fi .
- Vid installationen skall man följa de föreskrifter som gäller angående elektriska installationer, för brandsäkerhet samt gällande byggnadsföreskrifter.
- Det utrymme som centralenheten skall installeras in skall vara dammfritt och tillräckligt stort, så att motorn kan få kyluft.

- Temperaturen i installationsutrymmet **får ej** sjunka under +5°C eller stiga över +35°C ens när motorn är igång. Den värme som centralenhetens motor utvecklar frigörs i detta utrymme, och därför skall man se till att luften obehindrat kan cirkulera kring enheten. Anläggningen får inte täckas över t.ex. med textilier och luftväxlingen måste vara god i utrymmet.
- Observera speciellt vid installation i skåp att storleken och placeringen av öppningarna för luftväxling skall vara utförda i enlighet med installationsanvisningarna.
- Centralenheterna i C-serien får utöver s.k. sekundärutrymmen även placeras i bostadsutrymmen, t.ex. i grovkök, hobbyrum eller i städskaåp. De kan även placeras i fuktiga och våta utrymmen, t.ex. i tvättrum, tack vare den höga kapslingsklassen (stänkskyddad IPX4).

CV = dubbelisolerad, skyddsklass II,
 CX = skyddsjordad, skyddsklass I,
 SONIS = skyddsjordad, skyddsklass I.

- Det är förbjudet att förvara eller hantera lättantändliga eller frätande ämnen i det utrymme där centralenheten är placerad.
- Utblåsningen från centralenheten skall **alltid** ledas ut. Ifall det skall monteras en ljuddämpare (tillbehör art. nr 80965) på utblåsningen, skall den sättas så nära änden av röret som möjligt, där dess effekt är som störst. Ljuddämpare får ej monteras på sugsidan.
- Centralenheten kopplas till 230V vägguttag som är säkrat med minst 10A trög säkring eller 16A automatsäkring.

1.2 Installation av sugdosor

Detaljerade installationsanvisningar för sugdosor och rörkomponenter finns i broschyren: Installationsanvisningar för Allaway centraldammsugarsystem.

I sugdosans öppning finns patenterade gripare som förhindrar stora föremål från att komma in i systemet och bakom sugdosan finns en skarp vinkel som förhindrar långa och smala föremål att komma in.

Vid användning av systemet får **endast** en dosa vara öppen samtidigt. Alla övriga dosors lock skall vara stängda för att förhindra läckor. Läckor förorsakar sämre transportförmåga och ökar risken för stopp i rörsystemet (se avsnitt 10 TÄTHETS-KONTROLL FÖR RÖRSYSTEMET). Se också till att fjädern och packningen i sugdosans lock är hela.

2 HUR STARTAS OCH STOPPAS CENTRALENHETEN?

2.1 Start i sugdosa (fig. 1)

Vid start i sugdosa (fig. 1) startar centralenheten när sugdosans lock öppnas helt (över det tydliga "knäppet") och locket låses i öppet läge. Dammsugaren stannar när locket fälls tillbaka över "knäpp"-läget. (Observera, att vid användning av skräpsugaren och vanlig sugslang måste start i sugdosa användas).

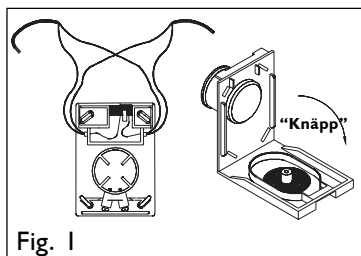


Fig. 1

2.2 Start på handtaget (fig. 2)

Sugslangen är försedd med lågspänningsledningar och en brytare på handtaget. Centralenheten startas och stoppas över brytaren på handtaget när kopplingen har gjorts som på figur 2.

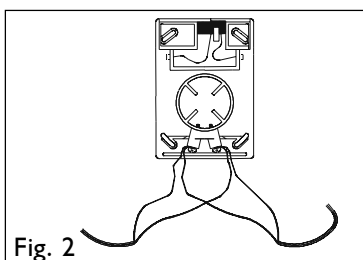


Fig. 2

Öppna locket på dosan och tryck in slangmuffen (muffen sitter spänt då den är ny) så att muffens kontaktytor (figur 3; A) kommer mot sugdosans kontaktstift (figur 3;B). Starta centralenheten med brytaren på handtaget.

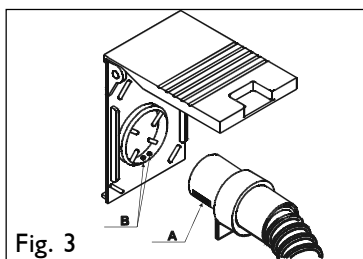


Fig. 3

2.3 Dubbelstart

Om sugdosans mikrobrytare är kopplad (fig. 4; dubbelstart) parallellt med handtagets brytare, startar maskinen när locket öppnas helt så att *knäpp-ljudet* hörs. Styrning via sugdosa går före handtagsstyrningen. Styrning via dosa går före styrningen med brytaren på handtaget. Styrningen via brytaren på handtaget fungerar när slangmuffen är rätt placerad i sugdosa och locket inte befinner sig i låst läge (figur 3).

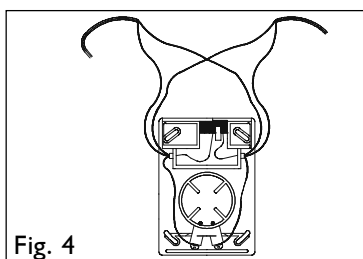
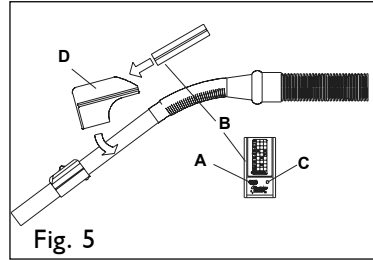


Fig. 4

2.4 Start och stopp av modellerna CX

CX-seriens centralenheter startas och stoppas med sändaren i handtaget (fig. 5). Dammsugaren startas genom att under ca en sekund trycka på knappen (A), varvid den röda lampan (C) lyser under tiden man trycker. Dammsugaren stannar när knappen åter trycks ned under ca en sekund. Minst ca fem sekunder måste få förflöta mellan start och stopp.



Sändarens fastsättningsficka (D) måste vara fäst vid handtaget eller förlängningsröret så, att metallöglan i botten av sändaren ligger mot metallytan, vilken fungerar som antenn för sändaren.

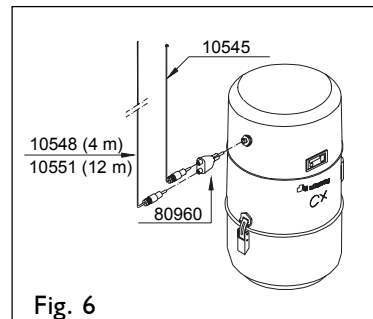
Dammsugarna CX kan även startas från manöverpanelen på centralenheten (se fig. 7) och stoppas genom att stänga sugdosan, varvid dammsugarens strömingsvakt stoppar motorn efter ca. 20 sekunder.

2.5 Start från sugdosa

En CX-centralenhet kan även startas från en sugdosa om en lågspänningsledning dragits från sugdosorna till väggstativets kontakt. Att koppla centralenhetens lågspänningsledning till väggstativets kontakt möjliggör förutom radiostyrd start start-sätt som på bilderna 1-4.

3 ANTENNEN TILL CX (fig. 6)

Tryck in antennens stickpropp eller Y-grenkontakten i antennkontakten på centralenhetens övre del, så att antennen är riktad uppåt. Vid behov kan den alternativa trådontennen, art nr 10548 (4 m) eller 10551 (12 m) användas. Installera denna enligt anvisningarna i antennförpackningen.



4 CX RADIOSTYRNING

4.1 Radiostörningar

Ifall centralenheten startar men inte stannar med hjälp av radiosändaren, eller räckvidden verkar vara onormalt kort, kan detta bero på olika störningsfaktorer som är typiska för byggnader med mycket metallkonstruktioner eller andra störningsskällor. Om störningar uppträder kan det löna sig att prova med någon av trådatennerna (10548 - 4 m; 10551 - 12 m). Se anvisningarna för dessa.

4.2 Radiosändarens batterier

När batterierna i fjärrkontrollen försvagas sjunker sändarens effekt och räckvidden minskar. Vid normalt hembruk räcker batterierna i allmänhet i flera år. Batterierna är dock en förbrukningsartikel som vid behov kan bytas ut genom att öppna de tre fastsättningskruvorna på sändaren. Sändaren har två litiumbatterier, art. nr 80959, batterier finns hos auktoriserade Allaway-serviceverkstäder. Använda batterier skall inte slängas hur som helst. Bäst är att ta dem till batteriinsamlingen.

4.3 Extra radiosändare

Om man vid ett senare tillfälle skaffar en ny sändare, måste den nya sändaren ställas in på samma kod som den gamla hade. Kontrollera koden på den gamla sändaren eller på etiketten RADIO CODE som finns utanpå dammsugaren. Inuti sändaren finns åtta treställiga kodomkopplare, vilka ställs in i det läge som RADIO CODE-etiketten visar. Därefter har sändare och mottagare samma kod och kan användas tillsammans.

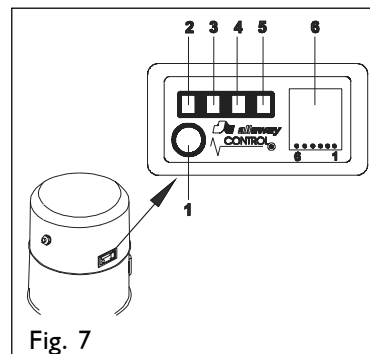
5 Manöverpanelens funktioner för modellerna CX

(Fig. 7)

I = Manuell start

Dammsugaren kan startas manuellt genom att trycka på tryckknapp I på centralenhetens manöverpanel. Dammsugaren kan dock inte stoppas från manöverpanelen. Anläggningen stoppas på något av följande sätt:

- Stäng sugdosan (dammsugaren stannar inom ca 20 sekunder).



- Tryck två gånger på knapp A på sändarenheten, se fig. 5 (med ca 5 sekunders paus mellan tryckningarna).
- Drag ur stickproppen ur vägguttaget.
- Om en lågspänningsledning dragits till en sugdosa (sugdosa) bryts den manuella starten när man använder till och från-styrning via sugdosan.

2 = Varningslampa för överhettning i turbinens utgångsluft

Den röda lampan 2 tänds och dammsugaren stannar om temperaturen i turbinens utgångsluft stiger för mycket, t.ex. pga. igensatt filter eller sugrör. Avlägsna orsaken till denna driftsstörning. Återställ därefter överhettningsskyddet genom att trycka på tryckknappen (1) för manuell start, tidigast ca 10 minuter efter det att motorn stannat. Efter denna återställning kan dammsugaren åter startas på normalt sätt.

3 = Varningslampa för överhettning i motorns kyluft

Den röda lampan 3 tänds och dammsugaren stannar om motorn inte får tillräckligt med kyluft eller om kylluftens temperatur är för hög, beroende på någon driftsstörning. Ta reda på orsaken till denna störning och åtgärda denna. Detta överhettningsskydd återställs på samma sätt som i punkt 2.

4 = Kontrollampa för manuell start

Den gröna kontrollampan 4 för manuell start tänds när dammsugaren har startats med den manuella startknappen 1 på kontrollpanelen

5 = Kontrollampa för radiostart

Den gröna kontrollampan 5 tänds när dammsugaren har startats med radiosändaren.

4 och 5; styrningen via lågspänningsledningen tänds de båda gröna kontrollamporna. Om radiostyrningen redan är påkopplad när centralenheten styrs via lågspänningsledningen förblir radiostyrningen påkopplad även om styrningen via lågspänningsledningen bryts.

6 = CX -modulkontakt

Från denna sexpoliga kontakt (stift 1 = jord och stift 4=signal) erhålls lägesdata från dammsugaren t.ex. för automatisk samdrift av ventilation och dammsugning. Lägesdata sänds som spänningsnivåer: 0V = stillastående, +5V = i drift, +10V = driftsstörning. Max. belastning är 5 mA.

6 SERVICE

6.1 Städutrustning

Städutrustningen slits så småningom ut och måste förnyas. Livslängden blir dock avsevärt längre om utrustningen rengörs från smuts efter varje användning och dessutom förvaras på rätt sätt.

Efter dammsugningen bör teleskoprör och munstycken tas loss från handtaget och förvaras separat med borsten indragna i golv-/mattmunstycket. Undvik att förvara städutrustningen i direkt solljus eftersom långvarig UV-strålning gör plasten skör, speciellt i slangen, och därmed förkortar livslängden. Förvara slangen i slanghållaren.

Städutrustningen som säljes separat innehåller särskilda bruks- och serviceanvisningar.

6.2 Hur man tömmer dammbehållaren, fig. 8

Öppna dammbehållarens fastsättning (1). Dammbehållaren (2) hänger nu i centralenheten. Ta tag i spännena och dra ut behållaren och töm denna. Sätt därefter tillbaka behållaren och kontrollera att packningen (3) sitter på plats och att den är ren.

Behållaren bör tvättas med mildt tvättmedel en gång per år. Notera när skötsel utförs i listan på sid. 31, så är det lättare att följa upp underhållet.

6.3 Filterservice, fig. 8

Dammsugaren har ett mikrofilter (4) som skyddar turbinen från damm. Detta filter skall vara helt och på rätt plats. Nya filter finns hos välsorterade återförsäljare samt auktoriserade Allaway-serviceverkstäder, art.nr 10813.

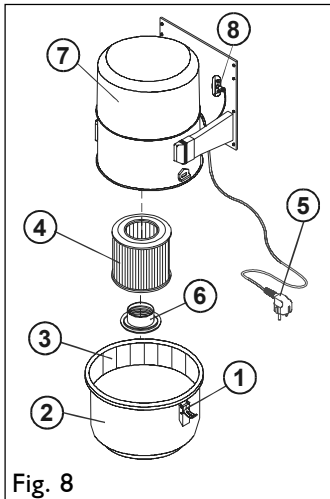


Fig. 8

- Tag ut nätsladdens (5) stickpropp ur vägguttaget.
- Lossa och töm dammbehållaren.
- Ta bort filterskyddet försiktigt (ifall det finns ett sådant; fig.9), öppna fästmuttern (6) under filtret och ta bort filtret (4).



Fig.9

- Rengör filtret försiktigt med borstning, eller byt ut det om sugeffekten har minskat eller filtret är skadat. Det får inte komma smuts på filtrets insida

OBS! Filtret får ej tvättas eller rengöras med tryckluft eller med piskning.

- Avlägsna ev. löst damm ur filterkammaren och montera filtret. Skruva åt fästmuttern (6) ordentligt med fingrarna, sätt på ett nytt filterskydd (tillbehör art.nr 80692), rengör packningsytorna och sätt dammbehållaren på plats.
- Koppla nätsladden (5) till vägguttaget.

7 SKYDDSANORDNINGAR

Motorn och andra elkomponenter är koncentrerade till den övre skyddshatten (fig. 8; 7). Denna skyddshatt får man inte öppna själv. Anläggningens skyddshatt får endast öppnas av behörig installatör som har nödvändiga kunskaper om anläggningen (auktoriserade Allaway-serviceföretag).

Observera! Centralenheten är försedd med olika skyddsanordningar, vilka har till uppgift att stoppa anläggningen vid eventuella driftsstörningar och förhindra att en ev. skada förvärras. Om inte orsakerna till ett sådant stopp åtgärdas, och man fortsätter att använda anläggningen, kan denna skadas. Skyddsanordningarna skall därför **inte** användas som indikatorer på att exempelvis dammbehållaren är fylld eller på att filtret bör servas. Skyddsanordningarna får inte ersätta att man följer bruksanvisningen eller installationsanvisningarna.

7.1 Överströmsskydd

Centralenheten är försedd med **överströmsskydd**, vilket stoppar anläggningen vid elektrisk överbelastning och skada. Överströmsskyddet är ej återgående, utan kräver ingrepp av behörig installatör. I anslutning till utbytet av överströmsskyddet skall också utredas varför skyddet utlöstes och avhjälpa orsakerna till detta samt övriga eventuella skador.

7.2 Överhettningsskydd

Turbinens överhettningsskydd är placerat inuti anläggningen och stoppar motorn om turbinen blir för varm. Vänta till dess turbinen har kallnat och värmesäkringens har återgått (ca. 10-15 min.) Ta reda på varför överhettningsskyddet har utlösts och avhjälj felet (t.ex. igensatt filtret, stopp i slangar eller dammrör). I modellerna CV återgår överhettningsskyddet automatiskt, i modellerna CX återställs funktionen enligt anvisningarna på sid 23, punkt 2.

Elmotorns överhettningsskydd stoppar motorn om den kylluft som strömmar genom motorn blir för varm. Vänta till dess motorn har kallnat och värmesäkringens har återgått (ca 10-15 min.). Ta reda på varför överhettningsskyddet har utlösts och avhjälj felet (t.ex. förhindrad luftcirkulation pga. att centralenheten är övertäckt eller att det inte är tillräcklig luftväxling i det skåp där enheten är monterad). I modellerna CV återgår överhettningsskyddet automatiskt, i modellerna CX återställs funktionen enligt anvisningarna på sid 23, punkt 3.

7.3 Strömningsvakt

I modellerna CX finns dessutom en inbyggd **strömningsvakt**. Denna stoppar dammsugaren inom ca 20 sekunder, ifall turbinen inte får tillräckligt med luft. Anläggningen är då i slutet tillstånd (t.ex. alla sugdosor stängda eller stopp i rören). Avlägsna orsaken till störningen och dammsugaren kan åter startas.

8 NÄTSLADDEN

Om dammsugarens nätsladd har skadats, skall den ersättas med tillverkarens specialkabel för ifrågavarande modell, hos auktoriserade Allaway-serviceverkstad.

9 PRAKTISKA TIPS

9.1 Om centralenheten inte startar

- kontrollera att det kommer ström till väggkontakten.
- kontrollera svagströmsledningarnas anslutning (fig. 8; 8) till centralenheten.
- kontrollera om dammsugaren startar från någon annan sugdosa.
- kontrollera om dammsugaren startar med centralenhetens test-knapp eller om dammsugarens startkrets i svagströmskontakten (fig. 8; 8) kortsluts med en metalltråd.

- om anläggningen startar med test-knappen eller från svagströmskontakten, men ej från sugdosorna, bör kontrolleras att det inte finns avbrott på kablarna.
- elmotorns överhettningsskydd har utlöst, se sid. 26.
- turbinens överhettningsskydd har utlöst, se sid. 26.
- elmotorns överströmsskydd har utlöst; ta kontakt med auktoriserad Allaway-service.

9.2 Om sugeffekten har försämrats, kontrollera att:

- de andra sugdosorna är stängda
- inga föremål hindrar luftströmmen i sugdosorna och att slangen är hel
- inga föremål som hindrar luftströmmen har fastnat i slangen (håll upp slangen mot starkt ljus)
- dammbehållaren sitter ordentligt på plats och att packningsytorna är rena
- dammbehållaren inte är full
- mikrofiltret inte är igensatt
- rörsystemet inte läcker. Om sugeffekten återkommer efter borttagande av utblåsningsröret, kontrollera att utblåsningsröret eller utblåsningsgallret inte är igensatt
- sugdosorna har monterats på rätt sätt och att de inte har några läckor (se även installationsanvisningar för Allaway centraldammsugare)
- det inte finns några stopp i rörsystemet.

9.3 Om slangen skadas

Kapa bort den skadade delen av slangen/slangarna och förena dessa med en skarvmuff (tillbehör no 80915). Om slangen skadats vid handtaget eller slangmuffen, skruva då av handtag eller muff och skär av den skadade delen med ett rakt snitt så att inga utstående delar blir kvar. Skruva sedan på handtag eller muff igen. (Delarna är vänstergängade på slangen).

På sugslangar med brytare på handtaget har startströmskretsens ledare monterats i slangen redan vid tillverkningen. Om slangen skadas kan den inte repareras utan måste bytas ut. Endast brytaren på handtaget kan bytas ut separat.

9.4 Om det blir stopp i dammrör eller utblåsningsrör

- Töm dammbehållaren och rengör (byt) filtret
- Lokalisera förstoppningen, t.ex. med genom att släppa bitar av hushållspapper i sugdosorna. Om samma bit hittas i dammbehållaren så är vägen mellan dessa öppen.

Sedan stoppet har lokaliserats bör man ta bort centralenheten från sin plats och kontrollera att det inte är stopp i anslutningsslangarna. Koppla sedan dammsugarens insug med slangen direkt till sugdosan i den gren av rörsystemet som det är stopp i (om det är stopp i stomröret - koppla till närmaste sugdosa). Starta dammsugaren (med fjärrkontrollen för CX-modellen och för modellen CV med metalltråd i svagströmskontakten fig. 8; 8). Gå till det ställe där centralenheten normalt är placerad, stäng och öppna sugrörets öppning med handen så att det blir undertycksförändringar i röret. Om förstoppningen inte släpper inom 10-15 sekunder skall centralenheten kopplas loss från sugdosan, så att turbinen får luft och inte överhettas. Upprepa försöket efter ungefär en minut.

- Om förstoppningen inte lossnar och man vet var den sitter, bör man kontrollera om det går att komma åt röret utifrån, utan att alltför stora demonteringar. I så fall kan stoppet normalt avlägsnas genom att öppna en rörkoppling.
- **Försök aldrig öppna en förstoppning med hjälp av övertryck, t.ex. tryckluft!**
- Det kan även gå att öppna en förstoppning med hjälp av en installationswire för elrör. Tryck försiktigt wiren genom rörsystemet så att inga kopplingar går upp.
- I fall ovan nämnda åtgärder inte hjälper, ta kontakt med auktoriserad Allway-serviceverkstad.

9.5 Apparatdata för service

Innan man tar kontakt med auktoriserad Allway-service bör centralenhetens typ och serienummer från typskylten (utanpå centralenheten, på sidan av turbinhöljet) noteras på intilliggande figur för att kunna meddelas serviceverkstaden.

TYPE:					
FI	S	D	N	<input type="checkbox"/>	IPX4
N:o					CE
Allway Oy		Finland			

10 TÄTHETSKONTROLL FÖR RÖRSYSTEMET

Starta centralenheten med test-knappen när alla sugdosor är stängda. Använd en metalltråd för att sluta en startkrets på centralenhetens svagströmskontakt (fig. 8; 8). Om det efter ca 10 sekunders drift fortfarande kommer luft ur utblåsningsröret finns det ett läckage i rörsystemet. Läckaget måste lokaliseras och lagas. *Kör inte anläggningen med alla dosor stängda i mer än 20 sekunder!* Om installationen är helt tät får turbinen ingen luft och kan skadas av överhettning.

11 TILLBEHÖR

11.1 Föravskiljare

EE-10; är avsedd för sugning av kallnad aska och finfördelat torrt damm. EE-10 passar också för sugning av cement- och slipdamm, men EJ för sugning av vassa eller blöta ämnen.

EE-22; är avsedd för sugning av vatten, sand, glasskärvor och annat grovt material.

EE-65; är avsedd för större mängder torrt material som byggnadsdamm, spån, mjöl osv.

Med hjälp av föravskiljaren kan man förhindra onödig förslitning och förtida skador på rörsystem och centralenhet. Större vattenmängder får *aldrig* sugas upp utan att en lämplig föravskiljare är monterad. Ifall systemet blir blött eller om det kommer in kladdiga vätskor i detta, så fastnar damm i rören och det kan bli stoppi systemet.

11.2 Monteringsatts för dammpåse

C-seriens centralenheter som tillverkats efter år 2000 är försedda med möjligheten att använda dammpåse. Monteringsatts för dammpåse, art.nr 81031 finns hos välförsedda återförsäljare. [Figur 10; ta bort dammpåsen (9), öppna fästmuttern (6) under filtret, ta bort stödet för dammpåsen [hålskivan] (10) och lösgör filtret. Detaljerade monteringsanvisningar finns på paketet med monteringsatts för dammpåse.]

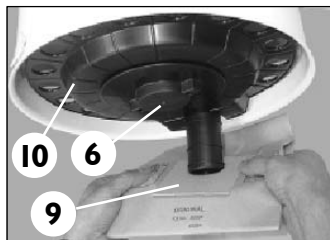


Fig. 10

11.3 Skydd för centralenhetens filter

Filterskydd, art.nr 80692 finns hos välförsedda återförsäljare.[se avsnitt 6.3 *Filter-service; figur 9*].

12 FÖRSÄKRAN OM UPPFYLLANDE AV EU:s KRAV PÅ ELAP- PARATER

Allaway Oy, Kangasvuorentie 32, FIN-40340 Jyväskylä, Finland, försäkrar att

Centralsugarna: Type: C-1750-...-, C-1950-...-

är tillverkad i enlighet med för denna gällande harmoniserade standarder och uppfyller svagspänningsdirektiven (73/23/EEC, 93/68/EEC), de elektriska kompatibilitetsdirektiven (EMC 89/336/EEC, 93/68/EEC) samt de väsentliga kraven av direktiven (1999/5/EC) som gäller radioanläggningar.

SERVICESTÖTT

En förteckning över auktoriserade Allaway-servicefirmor finns bl.a. på vår webbadress www.allaway.fi.

DIN ÅSIKT ÄR VIKTIG FÖR OSS

Vi tar gärna emot feedback om denna bruks- och serviceanvisning. Skicka frågor och kommentarer, ge ris eller ros antingen på e-postadressen info@allaway.fi eller på e-blanketten under länken Kontakt på vår Internetadress www.allaway.fi .

Rätt till ändringar förbehålles.



PL 3, FIN-40351 JYVÄSKYLÄ

E-mail: info@allaway.fi

www.allaway.fi