



**A-sarjan keskuspölynimurien  
käyttö- ja huolto-ohje**

**Centralsugare serie A  
bruks- och serviceanvisning**



## SISÄLLYSLUETTELO

1 YLEISOHJEITA .....	3
2 ASENNUS .....	3
2.1 Keskusyksikön asennustila .....	3
2.2 Imurasiat .....	4
3 HUOLTO .....	4
3.1 Roskasäiliön tyhjennys .....	4
3.2 Suodattimen huolto .....	5
3.3 Siivousvälineet .....	5
4 VAROLAITTEET .....	5
5 KÄYTÄNNÖLLISIÄ VINKKEJÄ .....	6
5.1 Jos keskusyksikkö ei käynnisty .....	6
5.2 Jos imuteho on huonontunut, tarkista että .....	6
5.3 Jos imuletku vaurioituu .....	7
5.4 Jos imuputkisto tai poistoputki tukkeutuu .....	7
5.5 Laitetiedot huoltoon varten .....	8
6 VERKKOJOHTO .....	8
7 PUTKISTON TIIVIYSTARKASTUS .....	8
8 EY-VAATIMUSTENMUKAISUUSVAKUUTUS SÄHKÖLAITTEILLE .....	8
9 LISÄVARUSTEET .....	8
9.1 Esierottelijat .....	8
9.2 Pölypussin asennussarja .....	9
9.3 Keskusyksikön suodattimen suoja .....	9
HUOLTOTUKI .....	9
MIELIPITEESI ON MEILLE TÄRKEÄ .....	9
HUOLTOMUISTIO .....	10

*Säilytä ohje tallessa myöhempää käyttöä varten!*



Kiitos osoittamastanne luottamuksesta tuotteitamme kohtaan!

Olemme kirjoittaneet Sinulle tämän käyttö- ja huolto-oppaan, jotta voisit käyttää keskus-siivousjärjestelmääsi parhaalla mahdollisella tavalla. Lue ohje huolella läpi ennen kuin asennat tai käytät tuotetta.

Ohje on tarkoitettu keskuspolynimurimalleille AW 1700, Allaway Combo, AW 1900 ja AW 2000.

Konekilpimerkinnot (Type): V-1700-...-..., V-1900-...-..., V-2000-...-...

Lukemalla tämän ohjeen huolella ennen järjestelmän käyttöönottoa ja noudattamalla annettuja ohjeita varmistatte järjestelmän toiminnan ja takuun voimassaolon. Säilytä tuotepakkausten tuotetarrat (esim. järjestelmän myöhemmän laajentamisen tai tarkikkeiden hankinnan helpottamiseksi).

## 1 YLEISOHJEITA

- Nämä keskuspolynimurit ovat tarkoitettu vain kotikäyttöön yhden käyttäjän järjestelmäksi tavallisen huonepölyn ja roskien imurointiin.
- Järjestelmän toiminnan ja takuun voimassaolon varmistamiseksi tulee asennus, käyttö- ja huolto-ohjeita noudattaa.
- Ennen ensimmäistä käyttöönottoa tarkista, että keskusyksikön roskasäiliö on tyhjä ja suodatin on paikoillaan.
- Mikäli keskusyksikköä käytetään muuhun kuin normaalin huonepölyn imurointiin tulee aina käyttää asianmukaista Allaway-esierottelijaa (ks. kohta 9 *LISÄVARUSTEET*).

## 2 ASENNUS

### 2.1 Keskusyksikön asennustila

- Tarkat asennusohjeet löydät erillisestä Allaway-keskuspolynimurijärjestelmän asennusohjeesta, joka toimitetaan vakiona putkipakettien PPK ja PPC mukana sekä erillisenä erikseen tilattaessa. Ohjeet löytyvät myös internet sivuiltamme: [www.allaway.fi](http://www.allaway.fi)
- Asennuksessa on noudatettava viranomais määräyksiä
- Keskusyksikkö liitetään 230V pistorasiaan joka on suojattu väh. 10A hitaalla tulppasulakkeella tai 16A automaattisulakkeella.
- Asennustilan lämpötila ei saa laskea alle +5°C tai nousta yli +35°C:een laitteen käydessäkään. Keskusyksikön moottorin synnyttämä lämpö vapautuu sijoitustilaan, siksi tulee varmistaa, että laitteen ympärillä pääsee ilma esteettä vaihtumaan, eikä laitetta ole peitetty esim. tekstiileillä ja asennustilan ilmanvaihto on riittävä.
- Keskusyksikköä ei saa asentaa komeroon tai muuhun ahtaaseen tilaan eikä märkään (kotelointiluokka IPX2, suojausluokka I) tai lämmittämättömään tilaan. Sitä ei tule asentaa korkeasta melutasosta (n. 80 dBA) johtuen asuintiloihin joissa melutasosta on haittaa. Sopivia asennustiloja ovat esim. varastot ja tekniset tilat.



**Syttymisherkkien tai syövyttävien aineiden varastointi tai käsittely keskusyksikön sijoitustilassa on kielletty.**

■ Poistoputki keskusyksiköltä johdetaan aina ulos. Mikäli ulospuhallusputkeen liitetään äänenvaimennin [poistoäänenvaimennin, tuotenro 80965 tai tehoäänenvaimennin, tuotenro 80791], on sen teho paras mahdollisimman lähellä ulospuhallus päätä. Äänenvaimenninta ei saa asentaa imupuolelle.

## 2.2 Imurasiat

**Imurasioiden ja putkistonosien tarkat asennusohjeet löydät Allaway-keskuspölynimurijärjestelmän asennusohjeesta. Noudattamalla ohjeita ja käyttämällä vain alkuperäisiä Allaway-osia ja -tarvikkeita saat toimivan, tehokkaan ja pitkäikäisen keskuspölynimurijärjestelmän sekä varmistat Allaway Oy:n myöntämän laitetakuun voimassaolon.**

Imurasion nielussa on patentoidut siepparit jotka estävät suurten kappaleiden pääsyn putkistoon ja imurasion takana on jyrkkä imurasion kulmayhde joka estää pitkien esineiden pääsyn putkistoon.

Järjestelmää käytettäessä saa vain yksi rasia kerrallaan olla auki, muiden rasioiden kansien tulee olla suljettuina vuotojen estämiseksi. Vuodot aiheuttavat kuljetuskyvyn heikkenemisen ja tukosriskin kasvamisen putkistossa [ks. kohta 7 *PUTKISTON TIIVIYSTAR-KASTUS*].

## 3 HUOLTO

### 3.1 Roskasäiliön tyhjennys

Roskasäiliön tilavuus on n. 20 litraa. Tyhjennysten aikaväli selviää kokemuksen karttuesaa. Ohjearvona kotikäytössä voidaan pitää n. 3 kk:n tyhjennysväliä. Tyhjennys tulee suorittaa ennen kuin säiliö on täyttynyt tiivistekartion alaosaan asti. Tällöin vältetään polyn valuminen säiliön reunojen yli tyhjennyksen yhteydessä.

Avaa roskasäiliön salvat (1) [ks. kuva 1]. Roskasäiliö (5) jää riippumaan keskusyksikköön. Nosta säiliö koukuista, irrota tiivistekartio (4) ja tyhjennä roskasäiliö. Ennen roskasäiliön kiinnitystä tarkista, että tiivistekartion tiivistysura on puhdas. Väliin jäävät roskat huonontavat tiiviyyttä ja imutehoa sekä vaurioittavat tiivistyspintoja.

Roskasäiliön ja tiivistekartion pesu miedolla pesuaineella on suositeltavaa vuosittain. *Merkitse huoltopäivämäärät sivulla 10 olevaan huoltomuistioon, näin helpotat huoltovälin seuranta.*

## 3.2 Suodattimen huolto [kuva 1]

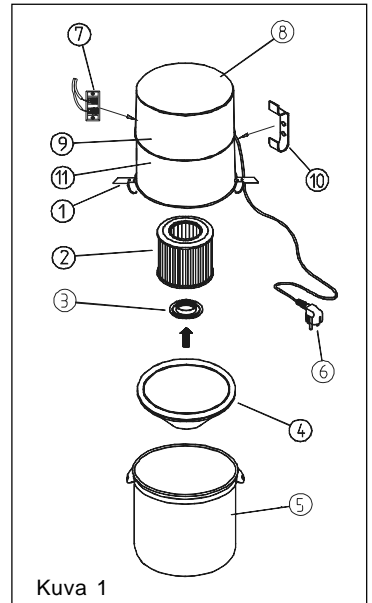
Keskusyksikkö on varustettu hienosuodattimella (2) joka suojelee turbiinia pölyltä. Suodattimen tulee olla ehjä ja paikoillaan. Suodattimia saa hyvin varustetuista jälleenmyyntipisteistä sekä valtuutetuilta huoltoilikoilta, osanumero 10813.

Irrota verkkojohto (6) pistorasiasta. Irrota ja tyhjenä roskasäiliö (5). Avaa suodattimen alla oleva kiinnitysmutteri (3), poista suodatin varovasti. Puhdista suodatin varovasti harjaamalla tai korvaa se uudella mikäli imuteho on alentunut tai suodatin on vaurioitunut. Likaa ei saa päästää suodattimen sisäpuolelle.



**Suodatinta ei saa pestä eikä puhdistaa paineilmalla tai tampaamalla.**

Poista mahdollinen irtopöly suodatinkammiosta ja asenna suodatin ja kiinnitysmutteri (3) takaisin paikoilleen. Kiristä kiinnitysmutteri tiukaksi käsin, puhdista tiivistekartion (4) tiivistepinnat ja aseta roskasäiliö paikoilleen. Liitä verkkojohto pistorasiaan.



## 3.3 Siivousvälineet



**Varoita ja valvo lapsia siivousvälineiden käytössä! Imuletkussa ja suulakkeissa ilman nopeus ja alipaine on niin suuri, että se saattaa, varomattomassa käytössä, aiheuttaa vaaraa mm. silmille ja korville.**

Siivousvälineet kuluvat käytössä ja ne tulee uusia tarvittaessa. Käyttöikä pitenee huomattavasti mikäli siivousvälineet puhdistetaan käytön jälkeen niihin kertyneestä liasta sekä säilytetään oikein.

Imuroinnin päätyttyä irrota teleskooppivarsi ja suulakkeet käsikahvasta, säilytä ne suulakepidikkeessä, lattia-/mattosuulake harjaosa sisään vedettynä. Vältä siivousvälineiden varastointia suorassa auringonvalossa, koska pitkäaikainen UV-valo haurastuttaa muoviosia, erityisesti letkua, lyhentäen niiden käyttöikää. Säilytä letku letkutelineessä.

Erikseen myytävissä siivousvälinesarjoissa on erilliset käyttö- ja huolto-ohjeet. Siivousvälineitä hankittaessa huomioi yhteensopivuus keskusyksikkösi käynnistysjärjestelmän kanssa.

## 4 VAROLAITTEET

**Moottori ja muut sähköosat ovat keskitetysti turbiinikotelossa [kuva 1; (9)]. Suojahattua tai turbiinikoteloa ei saa itse avata. Laitteen turbiinikotelon saa avata vain asianomaiset oikeudet ja laitetuntemuksen omaava asentaja (valtuutetut Allaway-huoltoilikoit).**



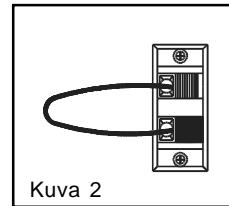
Keskusyksikkö on varustettu **ylivirtasuojalla**, joka pysäyttää laitteen sähköisessä ylikuormitus- ja vauriotilanteessa. Ylivirtasuoja ei ole palautuva, sen vaihtaminen edellyttää asianmukaisia sähköasennusoikeuksia. Ylivirtasuojan vaihtamisen yhteydessä tulee selvittää ja poistaa laukeamisen aiheuttaja ja mahdolliset muut vauriot.

**Turbiinin yllilämpösuoja** sijaitsee laitteen sisällä, se pysäyttää koneen turbiinin lämmetessä liikaa. Odotta kunnes turbiini on jäähtynyt ja yllilämpösuoja palautunut (n. 10–15 min.). Selvitä yllilämpösuojan laukeamisen syy ja poista se (esim. roskasäiliö täynnä, suodatin tukossa, tukos pölyputkistossa, imurasiassa, poistoputkessa, siivousvälineissä, ulospuhallusritilässä). *Mikäli häiriön syytä ei poisteta ja käyttöä jatketaan, saattaa laite vaurioitua.*

## 5 KÄYTÄNNÖLLISIÄ VINKKEJÄ

### 5.1 Jos keskusyksikkö ei käynnisty

- Tarkista 230V:n virransyöttö pistorasialle.
- Tarkista pienjännitejohtojen [kuva 1; (7)] liitos keskusyksikköön.
- Tarkista käynnistyminen keskusyksikön pienjänniteliittimestä [kuva 1; (7)] yhdistämällä käynnistyspiiri metallilangalla [kuva 2].



- Kahvakäynnistyskytkimellä varustetuissa imuletkuissa; tarkista onko letkun käynnistysvirtapiiri ehjä; jos keskusyksikkö käynnistyy kytkemällä imurasian kontaktitapit esim. metallilangalla, mutta ei imuletkun kahvakytkimestä, on letku tai sen kytkin viallinen.
- Tarkista käynnistyykö keskusyksikkö kaikista imurasioista.
- Mikäli keskusyksikkö käynnistyy pienjänniteliittimestä [kuva 1; (7)], mutta ei imurasialta tarkista, että pienjännitejohdot ovat kytketty keskusyksikön sekä imurasian liittimiin, eikä johdoissa ole katkoksia.
- Yllilämpösuoja laitteen sisällä on pysäyttänyt koneen turbiinin lämmetessä liikaa, odota kunnes turbiini on jäähtynyt tarpeeksi (n. 15 min) ja tarkista ettei suodatin ole tukossa, roskasäiliö täynnä, imurasioissa, poistoputkessa, eikä siivousvälineissä ole tukoksia.
- Ylivirtasuoja on lauennut. Tällöin käynnistysrele AW 1700, Allaway Combo ja AW 1900 mallien keskusyksiköissä naksahtaa kun keskusyksikköä yritetään käynnistää, mutta moottori ei käynnisty. Käännä valtuutetun Allaway-huoltoliikkeen puoleen.

### 5.2 Jos imuteho on huonontunut, tarkista että

- muut imurasiat ovat kiinni eikä niissä ole vuotoja
- imurasiassa ei ole virtausta estäviä esineitä
- imuletku on ehjä, eikä siihen ole tarttunut virtausta estäviä esineitä



- roskasäiliö on oikein paikallaan ja roskasäiliön tiiviste on ehjä
- roskasäiliö on tyhjennetty
- hienosuodatin on huollettu
- putkisto on tiivis

### 5.3 Jos imuletku vaurioituu

Katkaise vaurioitunut osa ja yhdistä letku(-t) jatkoholkilla (lisätarvike tuotenro 80915), mikäli letku murtuu letkuholkin tai käsikahvan läheltä, kierrä letkuholkki tai käsikahva irti, leikkaa rikkoutunut osa pois ja kierrä letkuholkki tai käsikahva takaisin (osat ovat letkussa vasenkätisellä kierteellä).

Kahvakäynnistyskytkimellä varustetuissa imuletkuissa käynnistysvirtapiirin johtimet on asennettu letkuun sen valmistuksen yhteydessä. Jos letku vaurioituu, ei sitä voi korjata vaan se on vaihdettava. Vain kahvassa oleva kytkin on erikseen vaihdettavissa.

### 5.4 Jos imuputkisto tai poistoputki tukkeutuu

- Tyhjennä roskasäiliö ja puhdista (vaihda) suodatin.
- Paikallista tukos. esim imemällä talouspaperisuikaleita imurasioden kautta, jos paperin pala löytyy roskasäiliöstä, se väli on auki. Kun tukos on paikallistettu, irrota keskusyksikkö paikaltaan ja tarkista, että tukosta ei ole keskusyksikön liitäntäletkuissa ja liitä keskusyksikön imupuolen liitosletku tukossa olevan haaran imurasiaan imuletkulla (tai jos tukos on runkoputkessa niin tukosta lähimpänä olevaan imurasian). Käynnistä keskusyksikkö (ks. käynnistys metallilangalla; kuva 2) ja mene keskusyksikön varsinaiselle asennuspaikalle, sulje/avaa kämmenellä imuputken aukkoa, tämä aiheuttaa tukokselle alipaineiskuja. Mikäli tukos ei aukea 10-15 sekunnin kuluessa, irrota keskusyksikkö imurasialta niin, että turbiini saa välillä ilmaa eikä ylikuumene. Toista yritys noin minuutin kuluttua.
- Jos tukos ei irtoa imemällä ja sen sijainti voidaan paikallistaa, kannattaa tutkia, pääseekö putkistoon helposti käsiksi rakenteita purkamatta tai kohtuullisilla purkutöillä. Jos putkistoon pääsee käsiksi, voidaan tukos yleensä helposti poistaa putkiliitos avaamalla.
- Älä koskaan yritä avata tukosta ylipaineella esim. paineilmalla koska ylipaine avaa putkiliitokset.
- **Tukosta voi myös yrittää avata sähkömiehen vetojousella varovasti jouta putkistoon työntäen niin, että se ei työnnä liitoksia auki.**
- Jos edellä mainituilla ohjeilla ei saada tukosta poistetuksi, ota yhteys valtuutettuun Allaway-huoltoliikkeeseen.



## 5.5 Laitetiedot huoltoa varten

Ennen yhteydenottoa valtuutettuun Allaway-huoltoliikkeesseen kirjoita ylös keskusyksikkösi tyyppi ja valmistusnumero arvokilvestä [keskusyksikön ulkopinnassa, turbiinikotelon sivussa] ja ilmoita tiedot huoltoliikkeelle.

TYPE:	
FI	S
D	N
	IPX2
N:o	CE
Allaway Oy	Finland

## 6 VERKKOJOHTO

Jos keskusyksikön verkkojohto on vaurioitunut, tulee se korvata valmistajan erikoisverkkojohtodolla valtuutetussa Allaway-huoltoliikkeessä

## 7 PUTKISTON TIIVIYSTARKASTUS

Käynnistä keskusyksikkö kaikki imurasiat suljettuna yhdistämällä imurin käynnityspiiri pienjänniteliittimestä metallilangalla. Mikäli n. 10 sekunnin käytön jälkeen poistoputkesta tulee ilmaa, on putkistossa vuoto, vuotokohta on paikallistettava ja korjattava. *Älä käytä laitetta kaikki rasiat suljettuna yli 20 sekunnin ajan*, koska täysin tiiviissä asennuksessa turbiini ei saa ollenkaan ilmaa ja se yllämpenee ja saattaa vaurioitua.

## 8 EY-VAATIMUSTENMUKAISUUSVAKUUTUS SÄHKÖLAITTEILLE

Allaway Oy, Kangasvuorentie 32, 40340 Jyväskylä, Finland vakuuttaa, että

Keskuspölynimurit: Type: V-1700-... , V-1900-... , V-2000-...

on valmistettu sitä koskevien harmonisoidujen standardien mukaisesti ja täyttää pienjännitedirektiivin (73/23/EEC, 93/68/EEC) ja sähköisen yhteensopivuusdirektiivin (EMC 89/336/EEC, 93/68/EEC) olennaiset vaatimukset.

## 9 LISÄVARUSTEET

### 9.1 Esierottelijat

**EE-20**; on tarkoitettu nesteiden, hiekan ja karkean roskan imurointiin. Pölypussilla varustettuna; jäähtyneen tuhkan ja hienojakoisen kuivan pölyn imurointiin.



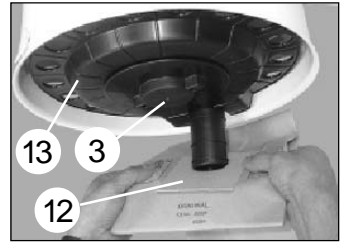
**Tahmeat aineet ja lasinsirpaleet saattavat vaurioittaa putkistoa. Keskusyksiköllä ei saa imuroida nesteitä tai muita normaalista huonepölystä poikkeavia aineita ilman asianmukaista Allaway-esierotelijaa.**





## 9.2 Pölypussin asennussarja

Keskusyksiköissä on pölypussivalmius. Pölypussin asennussarjan voit hankkia hyvin varustetuista jälleenmyyntipisteistä, tuotenro 81042. Pölypussin käyttö ei ole pakollista, mutta suositeltavaa. Tarkat asennusohjeet löytyvät pölypussin asennussarjan paketistä.



Kuva 3

Pölypussin vaihto ja suodattimen huolto pölypussin asennussarjaa käytettäessä [kuva 3]: poista pölypussi (12), avaa suodattimen alla oleva kiinnitysmutteri (3), poista pölypussintuki [reikälevy] (13), irroita suodatin [ks. kohta 3.2 *Suodattimen huolto*]

## 9.3 Keskusyksikön suodattimen suoja

Suodattimen suoja voit hankkia hyvin varustetuista jälleenmyyntipisteistä, tuotennumero 80692 [kuva 4].



Kuva 4

## HUOLTOTUKI

Valtutettujen Allaway-huoltoliikkeiden luettelo sekä keskusyksikön takuuehdot löytyvät mm. kotisivuiltamme, internetosoitteesta: [www.allaway.fi](http://www.allaway.fi).

## MIELIPITEESI ON MEILLE TÄRKEÄ

Haluamme kehittää tuotteitamme ja palveluamme vastaamaan yhä paremmin asiakkaidemme toivomuksia. Kokemuksesi tuotteistamme ovat meille arvokasta tietoa.

Pyydämme sinua ystävällisesti käymään nettisivuillamme täyttämässä Asiakastyytyväisyyskyselyä. Vastanneiden kesken arvomme Allaway-tuotepalkintoja. Osallistuaksesi arvontaan pyydämme sinua täyttämään kyselyssä olevan Yhteystiedot -kohdan. Jos haluat vastata anonyymisti, ja olla osallistumatta arvontaan, silloin ei tarvitse täyttää Yhteystiedot -kohtaa. Yhteystietoja ja vastauksia ei yhdistetä toisiinsa.

Kyselyn pääset täyttämään nettisivuillamme osoitteessa [www.allaway.fi/kysely](http://www.allaway.fi/kysely). Tunnus ja salasana ovat **KYSAT0601**.

Kiitos vaivannäöstäsi!

*Pidätämme oikeuden muutoksiin.*





## INNEHÅLLSFÖRTECKNING

1 ALLMÄNNAANVISNINGAR .....	12
2 INSTALLATION .....	12
2.1 Centralenhetens plats .....	12
2.2 Sugdosor .....	13
3 SERVICE .....	13
3.1 Tömning av dammbehållare .....	13
3.2 Filterservice .....	14
3.3 Städutrustning .....	14
4 SKYDDSANORDNINGAR .....	15
5 PRAKTISKA TIPS .....	15
5.1 Om centralenheten inte startar .....	15
5.2 Om sugeffekten har försämrats, kontrollera att: .....	16
5.3 Om slangen skadas .....	16
5.4 Om det blir stopp i dammrör eller utblåsningsrör .....	16
5.5 Apparatdata för service .....	17
6 NÄTSLADD .....	17
7 TEST AV RÖRSYSTEMETS TÄTHET .....	17
8 EG-FÖRSÄKRAN OM ÖVERENSSTÄMMELSE FÖR ELAPPARATER .....	17
9 TILLÄGGSUTRUSTNING .....	17
9.1 Allaway-föravskiljare .....	17
9.2 Monteringssats för dammpåse .....	18
9.3 Filterskydd till centralenheten .....	18
DIN ÅSIKT ÄR VIKTIG FÖR OSS .....	18
SERVICESTÖTT .....	18
SERVICEKALENDER .....	18



Tack för att du valde en Allaway-centraldammsugare!

Vi har sammanställt den här bruks- och serviceanvisningen för att du ska kunna använda din dammsugare på bästa möjliga sätt. Läs igen anvisningen omsorgsfullt innan du monterar eller använder produkten.

Anvisningarna är avsedda för modellerna AW 1700, Allaway Combo, AW 1900 och AW 2000

Maskintypskyltar (Type): V-1700-...-, V-1900-...-, V-2000-...-

Genom att noga läsa igenom dessa anvisningar innan systemet tas i bruk och genom att följa dem försäkras du dig om ett fungerande system och gällande garanti. Spara etiketterna på produktförpackningarna (t.ex. för att underlätta en utvidgning av systemet eller anskaffning av tillbehör senare).

## 1 ALLMÄNNA ANVISNINGAR

- Denna centraldammsugare är avsedd endast för användning i hem och av en användare för dammsugning av vanligt hushållsdamm och skräp.
- För att systemet skall fungera korrekt och garantin gälla måste anvisningarna för installation, användning och service följas.
- Kontrollera före första start att centralenhetens dammbehållare är tom och att filtret är rätt monterat.
- Om dammsugaren skall användas för sugning av annat än vanligt hushållsdamm, måste en lämplig Allaway-föravskiljare alltid användas (se avsnitt 9 *TILLÄGGSUTRUSTNING*).

## 2 INSTALLATION

### 2.1 Centralenhetens plats

- Detaljerade installationsanvisningar finns i de separata installationsanvisningarna för Allaway-centraldammsugarsystem. Dessa ingår som standard i rörpaketen PPK och PPC. Anvisningarna kan även beställas separat. De finns också på vår webbplats [www.allaway.fi](http://www.allaway.fi).
- Vid installationen skall gällande myndighetsföreskrifter följas.
- Centralenheten kopplas till ett 230 V vägguttag som är säkrat med en minst 10 A trög proppsäkring eller en 16 A automatsäkring.
- Temperaturen på centralenhetens installationsställe får inte sjunka under +5 °C eller stiga över +35 °C även om motorn går. Värmen från centralenhetens motor frigörs i det utrymme enheten är placerad. Förvissa dig därför om att luften obehindrat kan cirkulera runt centralenheten och att den inte har täckts över till exempel med textilier samt att luftväxlingen i utrymmet är tillräcklig.



- Centralenheten får inte installeras i skåp eller på andra trånga ställen, inte heller i våta (kapslingsklass IPX2, skyddsklass I) eller uppvärmda rum. Enheten bör inte heller installeras i rum där man vistas där den höga bullernivån (ca 80 dBA) medför olägenhet. Lämpliga ställen för installation är till exempel förråd och tekniska rum.



**Det är förbjudet att förvara eller hantera lättantändliga eller frätande ämnen i det utrymme där centralenheten är placerad.**

- Utblåsningsröret från centralenheten skall alltid ledas ut. Om utblåsningsröret förses med en ljuddämpare [utblåsningsdämpare, artikelnr 80965 eller högeffektljuddämpare, artikelnr 80791] bör beaktas att dess effekt är bäst så nära utblåsningsändan som möjligt. Ljuddämparen får inte monteras på sugsidan.

## 2.2 Sugdosor

Detaljerade anvisningar om hur sugdosor och rörkomponenter skall monteras finns i installationsanvisningarna för Allaway-centraldammsugarsystem. När du följer dessa anvisningar och endast använder Allaways originaldelar och -tillbehör får du en fungerande och effektiv dammsugaranläggning med lång livslängd, och säkerställer dessutom att den apparatgaranti Allaway Oy lämnar gäller.

Sugdösans öppning är försedd med patenterade gripare för att inte stora föremål skall hamna i rörsystemet och bakom sugdosan finns en skarp anslutningsböj som hindrar att långa föremål kommer in i rörsystemet.

När systemet används får endast en dosa i taget vara öppen. Locken till de övriga dosorna skall vara stängda för att förhindra läckage. Läckor försvagar transportförmågan och ökar risken för tilltäppningar i rörsystemet [se avsnitt 7 *TEST AV RÖRSYSTEMETS TÄTHET*].

## 3 SERVICE

### 3.1 Tömning av dammbehållare

Dammbehållaren rymmer cirka 20 liter. Erfarenheten ger hur ofta behållaren behöver tömmas. Som approximativ tömningsintervall gäller cirka 3 månader för dammsugaranläggningar i hemmabruk. Dammbehållaren skall tömmas innan behållaren har fyllts ända till tätningkonens nedre del. Då undviker man att dammet väller över kanterna på behållaren vid tömning.

Öppna dammbehållarens spännen (1) [se fig. 1]. Dammbehållaren (5) hänger nu i centralenheten. Lyft behållaren från krokarna, lyft ur konen (4) och töm dammbehållaren. Kontrollera att konens tätningsspår är rent innan du placerar tillbaka behållaren. Skräp som hamnar mellan försämrar tätheten och sugförmågan samt skadar tätningssystemet.

Vi rekommenderar att behållaren och tätningkonen tvättas med mildt tvättmedel en gång om året. *Anteckna underhållsdatum i servicekalendern på sidan 19 så blir det lättare att komma ihåg när det är dags för nästa underhåll.*



### 3.2 Filterservice [fig. 1]

Centralenheten har ett mikrofilter (2) som skyddar turbinen mot damm. Filtret skall vara helt och rätt placerat. Nya filter (artikelnr 10813) fås hos välsorterade återförsäljare och auktoriserade Allaway-servicefirmor.

Ta ut nätsladden (6) ur vägguttaget. Ta loss och töm dammbehållaren (5). Öppna fästmuttern (3) under filtret och ta bort filtret försiktigt. Rengör filtret försiktigt genom att borsta det, eller byt ut det mot ett nytt om sugeffekten har försämrats eller om filtret är skadat. Det får inte komma smuts på insidan av filtret.



**Filtret får inte tvättas och inte heller rengöras med tryckluft eller genom piskning.**

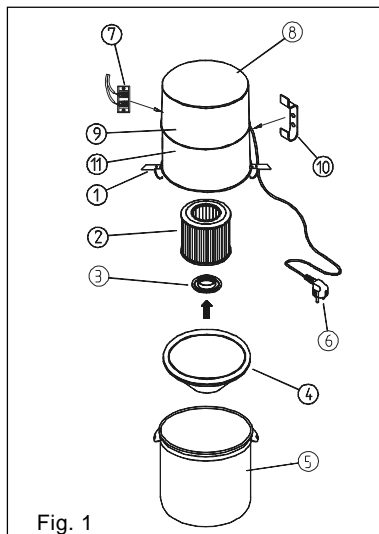


Fig. 1

Avlägsna eventuellt löst damm ur filterkammaren och montera tillbaka filtret och fästmuttern (3). Dra åt fästmuttern ordentligt för hand, rengör tätningssyrtorna på konen (4) och placera dammbehållaren på plats. Koppla nätsladden till vägguttaget.

### 3.3 Städustrustning



**Varna och övervaka barnen när de använder städustrustningen!**

**Lufthastigheten och undertrycket i sugslangen och munstyckena är så stora att de vid oforsiktig användning kan medföra risk för bl.a. ögon och oron.**

Städustrustningen slits när den används och måste förnyas vid behov. Livslängden blir dock avsevärt bättre om städustrustningen rengörs efter varje användning och om den förvaras på rätt sätt.

Lösgör teleskopröret och munstyckena från handtaget när dammsugningen är klar. Förvara dem i munstyckshållaren med borsten på golv-/mattmunstycket indragna. Undvik att förvara städustrustningen i direkt solljus, eftersom långvarig exponering för UV-ljus gör plasten skör, särskilt i slangen, och förkortar således utrustningens livslängd. Förvara slangen i en slanghållare.

I städustrustningssatser som säljs separat ingår separata bruks- och serviceanvisningar. Kom ihåg kompatibiliteten med startsystemet för din centralenhet när du köper städustrustning.



## 4 SKYDDSANORDNINGAR

**Motorn och de övriga elkomponenterna är samlade i turbinhöljet [fig. 1; (9)]. Varken skyddshatten eller turbinhöljet får man öppna själv. Anläggningens turbinhölje får öppnas endast av behöriga installatörer med nödvändiga kunskaper om anläggningen (auktoriserade Allaway-servicefirmor).**

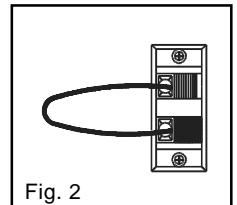
Centralenheten är försedd med **ett överströmsskydd** som stoppar anläggningen vid elöverbelastning och -skador. Överströmsskyddet är inte återgående, och byte måste utföras av en installatör med behöriga rättigheter. Utred varför överhettningsskyddet har utlösts samt åtgärda orsaken och eventuella övriga skador i samband med att överströmsskyddet byts ut.

**Turbinens överhettningsskydd** finns inne i anläggningen och stoppar motorn om turbinen blir för varm. Vänta tills turbinen har svalnat och överhettningsskyddet återgått (ca 10–15 min). Ta reda på varför överhettningsskyddet har utlösts och avhjälj felet (t.ex. dammbehållaren full, filtret igensatt, stopp i dammrören, i någon sugdosa, i utblåsningsröret, i städutrustningen eller i gallret på utblåsningsröret). *Om man fortsätter att använda anläggningen utan att orsaken till störningen åtgärdas, kan anläggningen ta skada.*

## 5 PRAKTISKA TIPS

### 5.1 Om centralenheten inte startar

- Kontrollera strömmatningen (230 V) till vägguttaget.
- Kontrollera anslutningen av svagströmsledningarna [fig. 1; (7)] till centralenheten.
- Kontrollera om anläggningen startar från centralenhetens svagströmskontakt [fig. 1; (7)] genom att kortsluta startkretsen med en metalltråd [fig. 2].
- Slangar med startbrytare på handtaget: Kontrollera att slangens startströmskrets är hel; om centralenheten startar då man kortsluter sugdosans kontaktstift med t.ex. en metalltråd, men däremot inte med brytaren på handtaget, är slangen eller brytaren defekt.
- Kontrollera om centralenheten startar via alla sugdosor.
- Om centralenheten startar från svagströmskontakten [fig. 1; (7)], men inte från sugdosan, kontrollera att svagströmsledningarna har kopplats till både centralenhetens och sugdosans kontakter och att det inte finns brott på ledningarna.
- Överhettningsskyddet inuti anläggningen har stoppat motorn när turbinen har blivit för varm: Vänta tills turbinen har svalnat tillräckligt (ca 15 min) och kontrollera att filtret inte är igensatt, att dammbehållaren inte är full, att det inte är stopp i sugdosorna, i dammrören eller i städutrustningen.
- Överströmsskyddet har utlösts: I sådana fall knäpper det i startreläet i centralenheten på modellerna AW 1700, Allaway Combo och AW 1900 när man försöker starta centralenheten, men motorn går inte i gång. Ta kontakt med en auktoriserad Allaway-servicefirma.





## 5.2 Om sugeffekten har försämrats, kontrollera att:

- de övriga sugdosorna är stängda och att de inte läcker
- inga föremål hindrar luftströmmen i sugdosan
- sugslangen är hel och att inga föremål som hindrar luftströmmen har fastnat i den
- dammbehållaren är ordentligt på plats och att dess tätning är hel
- dammbehållaren har tömts
- mikrofiltret har setts över
- rörsystemet är tätt.

## 5.3 Om slangen skadas

Kapa den skadade delen och anslut slangen/slangarna med en skarvmuff (tilläggsutrustning, artikelnr 80915). Om slangen går sönder i närheten av slangmuffen eller handtaget, skruva loss slangmuffen eller handtaget, skär av den skadade delen och skruva därefter tillbaka slangmuffen eller handtaget (delarna är vänstergängade på slangen).

På sugslangar med brytare på handtaget har startströmskretsens ledare monterats i slangen redan vid tillverkningen. Om slangen skadas kan den inte repareras utan måste bytas ut. Endast brytaren på handtaget kan bytas ut separat.

## 5.4 Om det blir stopp i dammrör eller utblåsningsrör

- Töm dammbehållaren och rengör (eller byt ut) filtret.
- Lokalisera tilltäppningen t.ex. genom att suga upp remsor av hushållspapper via sugdosorna. Om pappersbitarna sedan återfinns i dammbehållaren är sträckan i fråga öppen. Ta loss centralenheten från dess plats när tilltäppningen är lokaliserad och kontrollera att centralenhetens anslutningsslangar inte är tilltäppta. Koppla anslutningsslangen på centralenhetens sug sida till sugdosan i den gren som är tilltäppt med en sugslang (eller om tilltäppningen finns i ett stamrör till den dosa som är närmast tilltäppningen). Starta centralenheten (se start med metalltråd; fig. 2). Gå till det ställe där centralenheten är installerad; tillslut/öppna öppningen på sugröret med handflatan. Detta utsätter tilltäppningen för kortvarigt undertryck. Lösgör centralenheten från sugdosan så att turbinen får luft emellanåt och inte överhettas, om tilltäppningen inte försvinner inom 10–15 sekunder. Upprepa försöket efter cirka en minut.
- Om tilltäppningen inte lossnar med sug och man vet var den sitter, är det bra att undersöka om man kommer åt rörsystemet utan eller med rimlig demontering av konstruktioner. Om man kommer åt rörsystemet, går det i allmänhet enkelt att avlägsna tilltäppningen genom att öppna en rörkoppling.
- Försök aldrig avlägsna en tilltäppning med hjälp av t.ex. tryckluft eftersom övertryck öppnar rörkopplingarna.





- Man kan även försöka avlägsna tilltappningen med hjälp av en installationswire. Tryck försiktigt wren genom rörsystemet, men så att inga kopplingar går upp.
- Om ovan nämnda anvisningar inte hjälper, ta kontakt med en auktoriserad Allaway-servicefirma.

## 5.5 Apparatdata för service

Anteckna centralenhetens typ och tillverkningsnummer, som finns på typskylten (på sidan av turbinhöljet, på utsidan av centralenheten), på bilden intill innan du kontaktar en auktoriserad Allaway-servicefirma så har du informationen beändigt till hands

TYPE:					
FI	S	D	N	<input type="checkbox"/>	IPX2
N:o					
Allaway Oy					Finland

## 6 NÄTSLADD

Om centralenhetens nätsladd har skadats, skall den ersättas med en specialkabel från tillverkaren hos en auktoriserad Allaway-servicefirma

## 7 TEST AV RÖRSYSTEMETS TÄTHET

Starta centralenheten – med alla sugdosor stängda – genom att kortsluta dammsugarens startkrets i svagströmskontakten med en metalltråd. Om det efter cirka 10 sekunders drift kommer luft ur utblåsningsröret, läcker rörsystemet. Lokalisera och åtgärda läckaget. *Låt inte centralenheten gå med alla sugdosor stängda längre än 20 sekunder*, eftersom turbinen inte får luft i en helt tät installation. Den överhettas och kan ta skada.

## 8 EG-FÖRSÄKRAN OM ÖVERENSSTÄMMELSE FÖR ELAPPARATER

Allaway Oy, Kangasvuorentie 32, FIN-40340 Jyväskylä, Finland försäkrar att

Centralsugarna: Type: V-1700-...-, V-1900-...-, V-2000-...-

har tillverkats enligt för dessa gällande harmoniserade standarder och uppfyller de väsentliga kraven i lågspänningsdirektivet (73/23/EEG, 93/68/EEG) och i direktivet gällande elektromagnetisk kompatibilitet (EMC 89/336/EEG, 93/68/EEG).

## 9 TILLÄGGSUTRUSTNING

### 9.1 Allaway-föravskiljare

EE-20 är avsedd för uppsugning vätskor, sand och grovt skräp. Försedd med damppåse: aska (som svalnat) och finfördelat torrt damm.



**Klibbiga ämnen och glasskärvor kan täppa till rören. Vätskor eller annat som avviker från normalt hushållsdamm får inte sugas upp med centralenheten, om systemet inte är försett med en lämplig föravskiljare.**



## 9.2 Monteringssats för dammpåse

Centralenheterna är förberedda för användning med dammpåse. Monteringssatsen för dammpåse, artikelnr 81042, kan köpas hos välsorterade återförsäljare. Det är inte obligatoriskt att använda dammpåse, men rekommenderas dock. Specifika monteringsanvisningar finns i paketet med monteringsatsen.

Byte av dammpåse och service av filter om monteringsats för dammpåse används [fig. 3]: Ta loss dammpåsen (12), öppna fästmuttern (3) under filtret, ta bort stödet för dammpåsen [hålskivan] (13) och lös-gör filtret [se punkt 3.2 *Filterservice*].

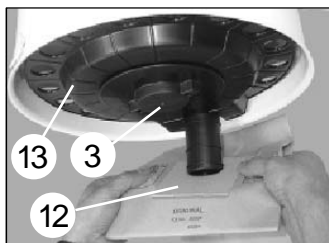


Fig. 3

## 9.3 Filterskydd till centralenheten

FFilterskydd kan köpas hos välsorterade återförsäljare, artikelnr 80692 [fig. 4].



Fig. 4

## SERVICESTUPPORT

En förteckning över auktoriserade Allaway-servicefirmor finns bl.a. på vår webbplats [www.allaway.fi](http://www.allaway.fi).

## DIN ÅSIKT ÄR VIKTIG FÖR OSS

Vi tar gärna emot feedback om denna bruks- och serviceanvisning. Skicka frågor och kommentarer, ge ris eller ros på e-postadressen [info@allaway.fi](mailto:info@allaway.fi) eller på Feedback-blanketten på [www.allaway.fi](http://www.allaway.fi).





FIN-40351 JYVÄSKYLÄ  
e-mail: [info@allaway.fi](mailto:info@allaway.fi)  
[www.allaway.fi](http://www.allaway.fi)