

RASIAOHJAIN TYPE CX-93/3



ASENNUS- JA KÄYTTÖOHJE

Yleistä

Laitteen sisään integroidulla radiovastaanottimella varustettuihin keskusyksiköihin, joissa ei ole vakiona pienjännitejohdinta voidaan liittää Rasiaohjain CX-93/3, jonka avulla laite voidaan käynnistää imurasialta tai rikkaluukulta ilman radiolähetintä.

Rasiaohjaimen käyttö edellyttää johdotusta rasiaohjaimelle niiltä imurasioilta ja rikkaluukuilta, joilta halutaan ohjata keskusyksikköä. Lisäksi keskusyksikön ohjauspaneelissa on oltava valmius rasiaohjainta varten. Valmius on vakiona kaikissa PM RC- ja CX 1950 malleissa sekä CX/CXA-malleissa seuraavasti: CX 1750 sarjanumerosta 2600102 alkaen, CXA 1750 sarjanumerosta 2900249 alkaen ja CXA 1950 sarjanumerosta 2800132 alkaen. Käyttöominaisuus saadaan haluttaessa myös aiemmin valmistettuihin CX/CXA-keskusyksiköihin, kun niihin tehdään muutostyö valtuutetun Allaway-huoltoliikkeen toimesta.

Asennus

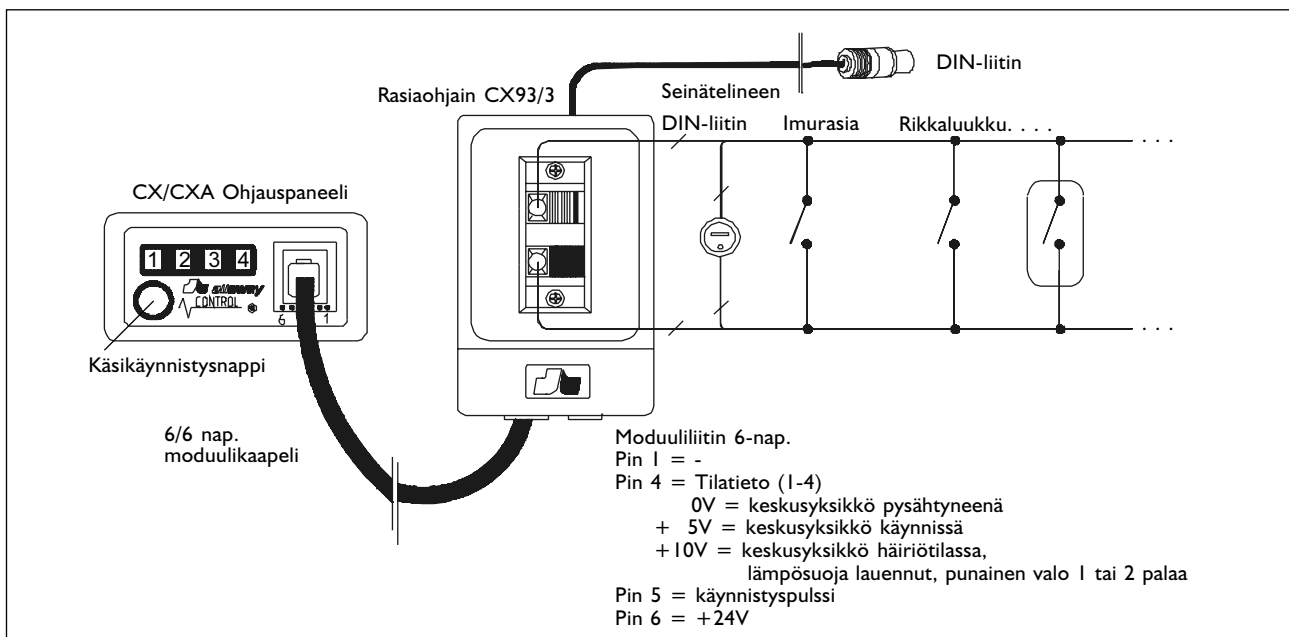
Rasiaohjaimen mukana tulevan 6-napaisen moduulikaapelin toinen liitin kytketään CX/CXA keskusyksikön ohjauspaneelin vastaavaan liittimeen ja toinen pää rasiaohjaimen toiseen liittimeen. Toinen liitin on varattu keskusyksikön tilatietoa varten (kts. kuva).

Imurasioilta ja/tai rikkaluukulta tulevat johdot liitetään keskusyksikön seinätelineen 2-napaiseen DIN-liittimeen tai rasiaohjaimen pienjänniteliittimeen rinnankytkennällä (kts. kuva). Jos johdotus on tuotu seinätelineeseen, kytketään rasiaohjaimen johdollinen DIN-liitin seinätelineen DIN-liittimeen. Rasiaohjain ripustetaan esim. seinälle keskusyksikön lähelle yhdellä ruuvilla rasiaohjaimen takakannen "avaimenreistä".

Käyttö

Toiminto on samanlainen kuin käynnistettäessä keskusyksikkö ohjauspaneelin käsikäynnistysnapista. Keskusyksikkö käynnistyy mikrokytkin- ja reed-toimisesta imurasiaista sekä rikkaluukusta; mikrokytkinrasiaista avaamalla rasian kansi ja kääntämällä kansi naksahuttavan kynnyksen yli, jolloin kansi jää auki -asentoon ja keskusyksikkö käynnistyy tai reed-rasiaista kääntämällä imuletkun letkuholkissa oleva käynnistysmagneetti reed-releen kohdalle, sekä rikkaluukusta avaamalla luukku.

Keskusyksikön radio-ohjaus voidaan ottaa käyttöön (vaikka keskusyksikkö olisi käynnistetty rasiaohjauksella, rikkaluukusta tai käsikäynnistyksellä) painamalla lähettimen nappia kahdesti; ensimmäisellä painalluksella keskusyksikkö siirtyy radio-ohjaukseen ja toisella painalluksella keskusyksikkö pysähtyy (pidä painamisten välillä n. 5 sekunnin tauko). Ohjauspaneelin vihreä merkkivalo näyttää keskusyksikön käydessä kumpi käynnistys on voimassa (valo 3 käsi-/rasiaohjainkäynnistys, valo 4 radiokäynnistys).



INSTALLATIONS- OCH BRUKSANVISNING

Allmänt

Till centralenheter med integrerad radiomottagare och som i standardutförande inte har lågspänningsledning kan man koppla Dosstyrning CX-93/3. Med hjälp av denna kan man starta apparaten från en sugdosa eller skräplucka utan radiosändare.

Dosstyrning förutsätter kabeldragning till dosstyrningen från de sugdosor och skräpluckor med vilka man vill styra centralenheten. Dessutom skall centralenhetens manöverpanel vara förberedd för dosstyrning. Alla PM RC- och CX 1950-modeller samt följande CX/CXA-modeller, CX 1750 med början från serienummer 2600102, CXA 1750 med början från serienummer 2900249 och CXA 1950 med början från serienummer 2800132, är färdigt förberedda i standardutförande. Egenskapen kan även fås för tidigare tillverkade CX/CXA-centralenheter men kräver omändring. Ändringsarbetet skall göras av en auktoriserad Allaway-serviceverkstad.

Installation

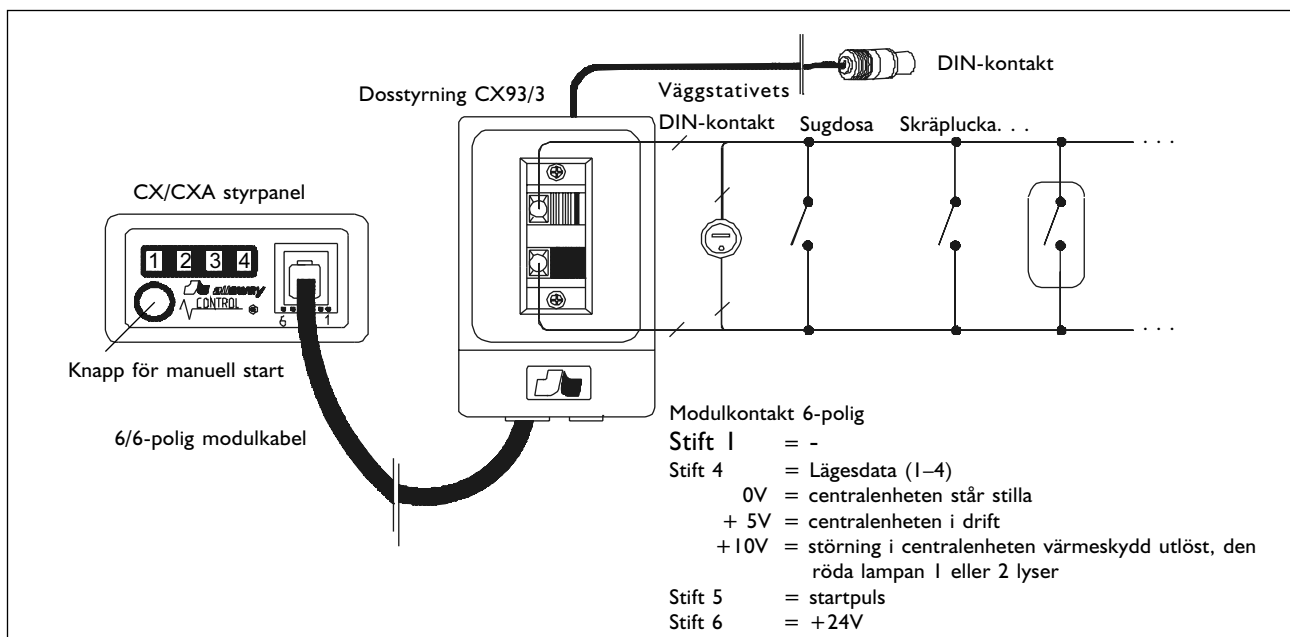
Dosstyrningen inkluderar en sexpolig modulkabel. Kabelns ena kontakt kopplas i motsvarande kontakt på CX/CXA-enhetens manöverpanel och den andra änden i den ena kontakten på dosstyrningen. Den andra kontakten är reserverad för lägesdata (se bild).

Kablarna från sugdosorna och/eller skräpluckan kopplas i den tvåpoliga DIN-kontakten på centralenhetens väggstativ eller parallellkopplas i dosstyrningens lågspänningskontakt (se bild). Om kablarna har dragits till väggstativet kopplas dosstyrningens kabelförsedda DIN-kontakt i väggstativets DIN-kontakt. Dosstyrningen hängs upp t.ex. på väggen i närheten av centralenheten med hjälp av en skruv i "nyckelhålet" bakpå dosstyrningen.

Drift

Funktionen är likadan som vid start av centralenheten med den manuella startknappen på styrpanelen. Centralenheten startar från en sugdosa och skräplucka med mikro- eller magnetbrytare. Från en mikrobrytardosa startar centralenheten genom att man öppnar locket och för det över det knäppande läget varvid locket stannar i öppet läge, från en magnetbrytardosa genom att man vrider startmagneten i slangmuffen på slangen mot Reed-reläet samt från en skräplucka genom att man öppnar luckan.

Radiostyrning av centralenheten kan tas i bruk (även om centralenheten skulle ha startats med dosstyrning, från skräpluckan eller manuellt) genom att man trycker på knappen på sändaren två gånger; vid den första tryckningen övergår centralenheten till radiostyrning och vid den andra stannar centralenheten (låt det förflyta 5 s mellan tryckningarna). En grön kontrollampa på manöverpanelen anger vilket start sätt som gäller (lampa 3 manuell start/dosstyrd start, lampa 4 radiostyrd start).



CONTROL BOX TYPE CX-93/3

INSTRUCTIONS FOR INSTALLATION AND USE



General

Control box CX-93/3 can be installed in any central unit which is equipped with an integrated radio transmitter but not with low voltage wiring. The control box allows you to start the central unit from the wall inlet or sweep slot without a radio transmitter.

The use of the control box requires wiring between the box and those wall inlets or sweep slots that will be used for controlling the central unit. The control panel on the central unit must also have the option for the control box. This option is installed at the factory as standard for all PM RC/CX 1950 models and for the following CX/CXA models: CX 1750 starting from serial number 2600102, CXA 1750 starting from serial number 2900249 and CXA 1950 starting from serial number 2800132. The option for the control box is also available for older CX/CXA models. The required modification must be carried out by a qualified Allaway service centre.

Installation

Attach one connector of the 6-pin module cable supplied with the control box to the appropriate terminal of the control panel on the CX/CXA central unit and the other connector of the cable to either terminal of the control box. The other terminal is reserved for status information from the central unit (see figure).

Connect the wires from the wall inlets and/or the sweep slots to the 2-pin DIN-terminal on the wall bracket of the central unit or to the small voltage terminal of the control box as a parallel connection (see figure). If the wiring to the wall bracket already exists, attach the wired DIN connector of the control box to the DIN connector of the wall bracket. Hang the control box for example on the wall near the central unit with one screw through the "key hole" on the back cover of the control box.

Use

The central unit functions in the same way as when operating the unit with the manual start button on the control panel. The central unit is started from the wall inlet or the sweep slot as follows: If there is a micro switch in the wall inlet, open the cover past the "click" stage so that the cover remains open. If there is a reed switch, turn the ring in the suction hose coupling muff so that the magnet is aligned with the reed relay. In the case of sweep slot, simply open the cover.

You can start using the radio control of the central unit at any time (even if the unit has been started using the wall inlet, the sweep slot or the manual start button) by pushing the transmitter button twice. When you push the button for the first time the central unit is switched to radio control. The unit stops when you push the button for the second time (allow c. 5 seconds between pushes). While the central unit is running, the green indicator light on the control panel shows the starting mode (indicator 3 for manual or wall inlet/sweep slot start, indicator 4 for radio controlled start).

