

LIITE KÄYTTÖOHJEeseen KOODI 13346 JA 13312
KESKUSPÖLYNIMURI CV-1350-B-EU-CA, koodi 80056 ja 80057

HUOLTO

Pölypussin vaihto

Pölypussin tilavuus on n. 5 - 8 litraa, vaihdon aikaväli selviää käyttökokemuksen karttuessa. Ohjeavrona kotikäytössä voidaan pitää n. 2 kk: n tyhjennysväliä. Vaihto tulee suorittaa ennenkuin pussi on täysi.

Kuva 3. Avaa säiliön lukitussalvat. Säiliö jää riippumaan keskusyksikköön. Ota kiinni salvoista ja vedä roska-astia ulospäin ja vaihda pussi. Laittaessasi säiliön takaisin, tarkista että tiiviste on paikoillaan ja puhdas.

Huom! Käytä esierottelijaa imuroidessasi muuta kuin normaalia huonepölyä. Esierottelija ehkäisee esim. lasin, tuhkan ja kostean aineen aiheuttamat pussivauriot. Pussivauriotilanteessa vaihda hienosuodin kohdan *Hienosuotimen vaihto* mukaan (ks. sivu 2) sekä pyyhi roska-astia ja suodatinkammio puhtaaksi.

BILAGA TILL BRUKSANVISNINGEN 13346 OCH 13312
CENTRALDAMMSUGARE CV-1350-B-EU-CA (80056 och 80057)

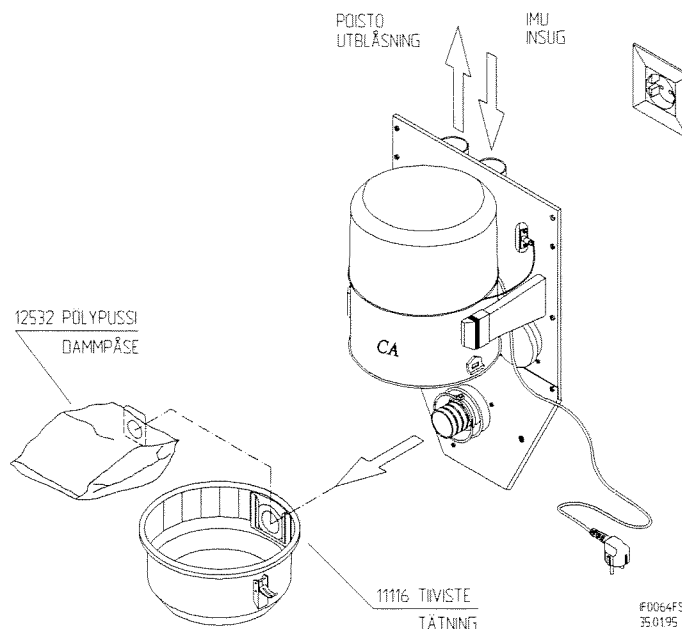
SERVICE

Byte av dammpåse

Påsen drar ca. 5 - 8 liter. Bytesfrekvensen lär man sig med tiden. Som riktmärke vid hemförbruk kan 2 månader nämnas. Byt påsen innan den är alldeles full.

Bild 3. Lossa dammbehållarens snabbkopplingar. Behållaren hänger då löst på snabbkopplingarnas krokar. Fatta tag i snabbkopplingarna, drag ut behållaren och byt dammpåsen. Montera dammbehållaren tillbaka. Se till, att tätningen är ren och väl på sin plats.

Obs! För att skydda dammpåsen, skall föravskiljaren användas alltid när man suger annat än normal hushållsdamm, t. ex. glasskärvor, aska eller fuktigt material. Om påsen har gått sönder, rengör dammbehållaren och filterkammaren och ersätt filtret med ett nytt enligt *Byte av pappersfiltret* (se sidan 2).



Hienosuotimen vaihto

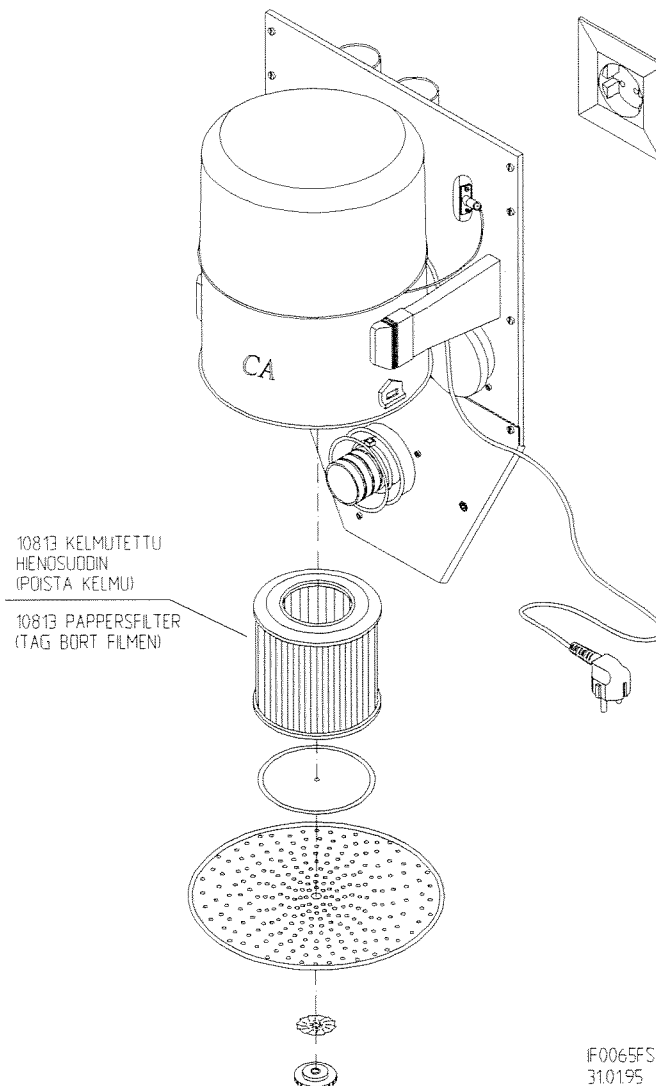
Irrota verkkojohto pistorasiasta. Ota vanha suodin pois ja laita uusi suodin tilalle (katso kuva 4). Hienosuodattimen tehtävä on suojella turbiinia pölyltä. Katso että suodin on ehjä ja paikoillaan. **Huom!** Älä koskaan vaihda suodattimen kiinnitysosia tai niiden asennusjärjestystä toisenlaisiksi, koska silloin pölypussi tai suodin saattaa käytössä rikkoutua. Jos suodin vahingoittuu, se vuotaa ja voi aiheuttaa laitevaurion.

Muut käyttö- ja huolto-ohjeet kuten käyttöohjeessa 13346 ja 13312 on kerrottu.

Byte av pappersfiltret

Dra ut stickproppen från nätet. Tag bort filtret och ersätt det med ett nytt (se bild 4). Pappersfiltret skyddar turbinen mot damm. Se till, att filtret är hel och välmonterad. Obs! Aldrig förändra ordning av fästdon. Annars kan damppåsen eller filtret bli skadad. En läckande filter skadar motoren.

Andra service- och bruksinstruktioner finns i skötselanvisningen 13346 och 13312.



Kuva 4/Bild 4