



**C-sarjan keskuspölynimurien  
käyttö- ja huolto-ohje**

**Centralsugare serie C bruks-  
och serviceanvisning**





# SISÄLLYSLUETTOLO

YLEISOHJEITA .....	3
1 ASENNUS .....	3
1.1 Keskusyksikön asennustila .....	3
1.2 Imurasiat .....	4
2 HUOLTO .....	5
2.1 Roskasäiliön tyhjennys .....	5
2.2 Suodattimen huolto .....	5
2.3 Siivousvälineet .....	6
3 VAROLAITTEET .....	6
3.1 Ylivirtasuoja .....	6
3.2 Yliämpösuojat .....	6
3.3 Virtausvahti .....	7
4 VERKKOJOHTO .....	7
5 KÄYTÄNNÖLLISIÄ VINKKEJÄ .....	7
5.1 Jos keskusyksikkö ei käynnisty .....	7
5.3 Jos letku vaurioituu .....	8
5.2 Jos imuteho on huonontunut, tarkista että .....	8
5.4 Jos imuputkisto tai poistoputki tukkeutuu .....	8
5.5 Laitetiedot huoltoa varten .....	9
6 PUTKISTON TIIVIYSTARKASTUS .....	9
7 LISÄVARUSTEET .....	9
7.1 Esierottelijat .....	9
7.2 Pölypussin asennussarja .....	10
7.3 Keskusyksikön suodattimen suoja .....	10
8 EY-VAATIMUSTENMUKAISUUSVAKUUTUS SÄHKÖLAITTEILLE .....	10
HUOLTOTUKI .....	10
ARVOSTAMME MIELIPIDETTÄSI .....	10
HUOLTOMUISTIO .....	11



Kiitos osoittamastanne luottamuksesta tuotteitamme kohtaan!

Olemme kirjoittaneet Sinulle tämän käyttö- ja huolto-oppaan, jotta voisit käyttää keskussiivousjärjestelmäsi parhaalla mahdollisella tavalla.

Ohje on tarkoitettu keskuspölynimurimalleille CV 1750 ..., CV 1950 ...

Konekilpimerkinnot (Type): C-1750-...-..., C-1950-...-..., T-1650-...-..

Lukemalla tämän ohjeen huolella ennen järjestelmän käyttöönottoa ja noudattamalla annettuja ohjeita varmistatte järjestelmän toiminnan ja takuun voimassaolon.

## YLEISOHJEITA

- Nämä keskuspölynimurit ovat tarkoitettu vain kotikäyttöön yhden käyttäjän järjestelmäksi tavallisen huonepölyn ja roskien imurointiin.
- Järjestelmän toiminnan ja takuun voimassaolon varmistamiseksi tulee asennus-, käyttö- ja huolto-ohjeita noudattaa.
- Ennen ensimmäistä käyttöönottoa tarkista, että keskusyksikön roskasäiliö on tyhjä ja suodatin on paikoillaan.
- Mikäli keskusyksikköä käytetään muuhun kuin normaalin huonepölyn imurointiin tulee aina käyttää asianmukaista Allaway-esierottelijaa (ks. kohta 7 LISÄVARUSTEET).

## 1 ASENNUS

### 1.1 Keskusyksikön asennustila

- Tarkat asennusohjeet löydät erillisestä Allaway-keskuspölynimurijärjestelmän asennusohjeesta, joka toimitetaan vakiona putkipakettien PPK ja PPC mukana sekä erillisenä erikseen tilattaessa. Ohjeet löytyvät myös internet sivuiltamme: [www.allaway.fi](http://www.allaway.fi)
- Asennuksessa on noudatettava viranomaismääräyksiä
- Keskusyksikön asennustilan tulee olla riittävän tilava ja pölytön moottorin jäähdytysilmaa varten.



- Asennustilan lämpötila ei saa laskea alle +5°C tai nousta yli +35°C:een laitteen käydessäkään. Keskusyksikön moottorin synnyttämä lämpö vapautuu sijoitustilaan, siksi tulee varmistaa, että laitteen ympärillä pääsee ilma esteettä vaihtumaan, eikä laitetta ole peitetty esim. tekstiileillä ja asennustilan ilmanvaihto on riittävä.
- Huomioi erityisesti komeroasennuksissa ilmanvaihtoaukkojen sijainti ja koko asennusohjeen mukaan.
- C-sarjan keskusyksiköt voidaan sijoittaa sekundääritilojen lisäksi myös asuutiloihin esim. kodinhoitohuoneeseen, askartelutiloihin tai siivouskomeeroon. Ne voidaan sijoittaa myös kosteisiin ja jopa märkiin tiloihin esimerkiksi pesuhuoneeseen, korkean kotelointiluokkansa [roiskevedenpitävä IPX4] ansioista.

CV = kaksoiseristetty, suojausluokka II,  
SONIS = suojamaadoitettu, suojausluokka I.

- Keskusyksikkö liitetään 230V pistorasiaan joka on suojattu väh. 10A hitaalla tulppasulakkeella tai 16A automaattisulakkeella.
- Keskusyksikköä ei saa asentaa tilaan, jossa käsitellään tai varastoidaan syttymisherkkiä tai syövyttäviä aineita.
- Poistoputki keskusyksiköltä johdetaan aina ulos. Mikäli ulospuhallusputkeen liitetään äänenvaimennin [lisävaruste tuotenro 80965, tehoäänenvaimennin, tuotenro 80791], on sen teho paras mahdollisimman lähellä ulospuhallusputken loppupäätä. Äänenvaimenninta ei saa asentaa imupuolelle.

## 1.2 Imurasiat

**Imurasioiden ja putkistonosien tarkat asennusohjeet löydät Allaway-keskuspölynimurijärjestelmän asennusohjeesta. Noudattamalla ohjeita ja käyttämällä vain alkuperäisiä Allaway-osia ja -tarvikkeita saat toimivan, tehokkaan ja pitkäikäisen keskuspölynimurijärjestelmän sekä varmistat Allaway Oy:n myöntämän laitetakuun voimassaolon.**

Imurasian nielussa on patentoidut siepparit jotka estävät suurten kappaleiden pääsyn putkistoon ja imurasian takana on jyrkkä imurasian kulmayhde joka estää pitkien esineiden pääsyn putkistoon.

Järjestelmää käytettäessä saa vain yksi imurasia kerrallaan olla auki, muiden rasioiden kansien tulee olla suljettuina vuotojen estämiseksi.

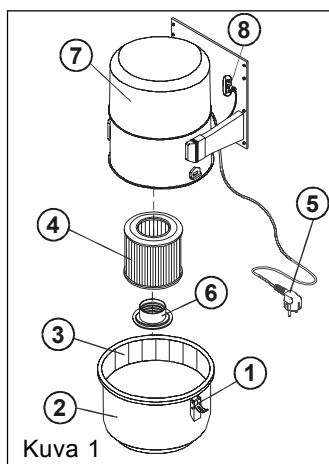


## 2 HUOLTO

### 2.1 Roskasäiliön tyhjennys [kuva1]

● Avaa roskasäiliön salvat (1). Roskasäiliö (2) jää riippumaan keskusyksikköön. Ota kiinni salvoista ja vedä roskasäiliö ulospäin ja tyhjennä säiliö. Laita säiliö takaisin, tarkista että tiiviste (3) on paikoillaan ja puhdas.

● Roskasäiliön pesu miedolla pesuaineella on suositeltavaa vuosittain. *Merkitse huoltopäivämäärät sivulla 11 olevaan huoltomuistioon, näin helpotat huoltovälin seuranta.*



### 2.2 Suodattimen huolto [kuva 1]

Keskusyksikkö on varustettu hienosuodattimella (4) joka suojelee turbiinia pölyltä. Suodattimen tulee olla ehjä ja paikoillaan. Suodattimia saa hyvin varustetuista jälleenmyyntipisteistä sekä valtuutetuilta Allaway-huoltoliikkeiltä, tuotenumero 10813.

- Irroita verkkojohto (5) pistorasiasta.
- Irroita ja tyhjennä roskasäiliö.
- Poista suodattimen suoja varovasti [mikäli suoja on käytössä; kuva 3], avaa suodattimen alla oleva kiinnitysmutteri (6) ja poista suodatin (4).
- Puhdista suodatin kevyesti harjaamalla tai korvaa uudella mikäli suodatin on vaurioitunut tai tukkeutunut. Likaa ei saa päästää suodattimen sisäpuolelle.



**Suodatinta ei saa pestä eikä puhdistaa paineilmalla tai tamppaamalla.**

- Poista mahdollinen irtopöly suodatinkammioista ja asenna suodatin paikoilleen. Kiristä kiinnitysmutteri (6) tiukasti käsin, laita uusi suodattimen suoja paikoilleen [lisävaruste numreo 80692], puhdista tiivisteiden pinta ja aseta roskasäiliö paikoilleen.
- Liitä verkkojohto (5) pistorasiaan.

## 2.3 Siivousvälineet

Siivousvälineet kuluvat käytön määrästä ja lattiamateriaalista riippuen ja ne tulee uusia tarvittaessa. Käyttöikä pitenee huomattavasti mikäli siivousvälineet puhdistetaan käytön jälkeen niihin kertyneestä liasta sekä säilytetään oikein.

Imuroinnin päätyttyä irrota teleskooppivarsi ja suulakkeet käsikahvasta, säilytä ne irrallaan ja lattia- /mattosuulake harjaosa sisään vedettynä. Vältä siivousvälineiden varastointia suorassa auringonvalossa, koska pitkäaikainen UV-valo haurastuttaa muoviosia, erityisesti letkua, lyhentäen niiden käyttöikää. Säilytä letku letkutelineessä.

Erikseen myytävissä siivousvälinesarjoissa on erilliset käyttö- ja huolto-ohjeet.

## 3 VAROLAITTEET

**Moottori ja muut sähköosat ovat keskitetysti turbiinikotelossa [kuva 1; (9)]. Suojahattua tai turbiinikoteloa ei saa itse avata. Laitteen turbiinikotelon saa avata vain asianomaiset oikeudet ja laitetuntemuksen omaava asentaja (valtuutetut Allaway-huoltoilikkeet).**

Keskusyksiköt on varustettu suojiilla joiden tehtävänä on pysäyttää laite mahdollisessa häiriötilanteessa. Ellei suojiin laukeamisen aiheuttajaa poisteta ja laitteen käyttöä jatketaan on laitteen vaurioituminen mahdollista. Suojia ei siksi tule pitää esim. roskasäiliön täyttymisen tai suodattimen huollontarpeen ilmaisimena tai ohjeiden vastaisen käytön ja asennuksen mahdollistajana.

### 3.1 Ylivirtasuoja

Keskusyksikkö on varustettu **ylivirtasuojalla**, joka pysäyttää laitteen sähköisessä ylikuormitus- ja vaurioitilanteessa. Ylivirtasuoja ei ole palautuva ja sen vaihtaminen edellyttää asianmukaisia sähköasennusoikeuksia. Ylivirtasuojan vaihtamisen yhteydessä tulee selvittää ja poistaa ylivirtasuojan laukeamisen syy ja mahdolliset muut vauriot.

### 3.2 Ylilämpösuojat

**Turbiinin ylilämpösuoja** pysäyttää keskusyksikön, mikäli turbiinin lämpötila kohoaa liikaa. Odota kunnes turbiini on jäähtynyt ja ylilämpösuoja palautunut (n. 10–15 min.). Selvitä ylilämpösuojan laukeamisen syy ja poista se (esim. tukkeutunut suodatin, imuletku tai putkisto). C-sarjan keskusyksiköissä ylilämpösuoja palautuu itsestään.

**Sähkömoottorin ylilämpösuoja** pysäyttää keskusyksikön jos moottorin läpi kulkeva jäähdytysilma lämpenee liikaa. Odota kunnes moottori on jäähtynyt ja ylilämpösuoja on palautunut (n. 10–15 min.). Selvitä ylilämpösuojan laukeamisen syy ja poista se [laitteen jäähdytysilman kierto estynyt esim. jokin vaate laitteen päällä tai jäähdytysilmanvaihto komeroasennuksessa riittämätön]. C-sarjan keskusyksiköissä ylilämpösuoja palautuu itsestään.



### 3.3 Virtausvahti

Joissakin malleissa on sisään rakennettu **virtausvahti**. Se pysäyttää keskusyksikön n. 20 sek. kuluessa, jos keskusyksikkö ei saa turbiinille riittävästi ilmaa. Järjestelmä on silloin suljetussa tilassa [esim. imurasiat suljettuna tai tukossa]. Poista häiriö ja keskusyksikkö voidaan käynnistää heti uudestaan.

## 4 VERKKOJOHTO

Jos keskusyksikön verkkojohto on vaurioitunut, tulee se korvata valmistajan kyseisen mallin mukaisella erikoisverkkojohdolla valtuutetussa Allaway -huolto-liikkeessä.

## 5 KÄYTÄNNÖLLISIÄ VINKKEJÄ

### 5.1 Jos keskusyksikkö ei käynnisty

- Tarkasta virransyöttö pistorasialle.
- Tarkasta pienjänniteliittimen [kuva 1; (8)] liitos keskusyksikön seinätelineen vastakappaleeseen.
- Tarkasta käynnistyykö keskusyksikkö muista imurasioista.
- Tarkasta käynnistyminen keskusyksikön pienjänniteliittimestä [kuva 1; (8)] yhdistämällä keskusyksikön käynnistyspiiri metallilangalla.
- Mikäli käynnistyy pienjänniteliittimestä, mutta ei imurasialta tarkasta, ettei johdoissa ole katkoksia.
- Sähkömoottorin ylälämpösuoja on lauennut [ks. kohta 3 *Varolaitteet*].
- Turbiinin ylälämpösuoja on lauennut [ks. kohta 3 *Varolaitteet*].
- Sähkömoottorin ylivirtasuoja on lauennut. Tällöin käynnistysrele naksahuttaa, mutta moottori ei käynnisty; käännä valtuutetun Allaway-huoltoliikkeen puoleen.

### 5.2 Jos imuteho on huonontunut, tarkista että

- muut imurasiat ovat kiinni eikä niissä ole vuotoja
- imurasiassa ei ole virtausta estäviä esineitä
- imuletku on ehjä, eikä siihen ole tarttunut virtausta estäviä esineitä
- roskasäiliö on oikein paikallaan ja roskasäiliön tiiviste on ehjä



- roskasäiliö on tyhjennetty
- hienosuodatin on huollettu
- putkisto on tiivis

### 5.3 Jos letku vaurioituu

Katkaise vaurioitunut osa ja yhdistä letku[-t] jatkoholkilla (lisätarvike nro 80915), mikäli letku murtuu letkuholkin tai käsikahvan läheltä, kierrä imuletkuholkki tai käsikahva irti, leikkaa rikkoutunut osa pois ja kierrä imuletkuholkki tai käsikahva takaisin [osat ovat letkussa vasenkätisellä kierteellä].

Kahvakäynnistyskytkimellä varustetuissa imuletkuissa käynnistysvirtapiirin johdot on asennettu letkuun sen valmistuksen yhteydessä. Jos letku vaurioituu, ei sitä voi korjata vaan se on vaihdettava. Vain kahvassa oleva kytkin on erikseen vaihdettavissa.

### 5.4 Jos imuputkisto tai poistoputki tukkeutuu

- Tyhjennä roskasäiliö ja puhdista [vaihda] suodatin
- Paikallista tukos esim. imemällä talouspaperisuikaleita imurasioiden kautta, jos paperin pala löytyy roskasäiliöstä, se väli on auki.

Kun tukos on paikallistettu, irrota keskusyksikkö paikaltaan ja tarkista, että tukosta ei ole keskusyksikön liitäntäyhteissä ja liitä keskusyksikön imupuolen yhde tukossa olevan haaran imurasiaan imuletkuholkilla [tai jos tukos on runkoputkessa niin tukosta lähimpänä olevaan imurasiaan]. Käynnistä keskusyksikkö pienjänniteliitimestä [kuva 1; 8] metallilangalla. Mene keskusyksikön varsinaiselle asennuspaikalle, sulje/avaa kämmenellä imuputken aukkoa, tämä aiheuttaa tukokselle alipaineiskuja. Mikäli tukos ei aukea 10 –15 sekunnin kuluessa irrota keskusyksikkö imurasialta niin, että turbiini saa välillä ilmaa eikä ylikuumene. Toista yritys noin minuutin kuluttua.

- Jos tukos ei irtoa imemällä ja sen sijainti voidaan paikallistaa, kannattaa tutkia, pääseekö putkistoon helposti käsiksi rakenteita purkamatta tai kohotuullisilla purkutöillä. Jos putkistoon pääsee käsiksi, voidaan tukos yleensä helposti poistaa putkiliitos avaamalla.
- Älä koskaan yritä avata tukosta ylipaineella esim. paineilmalla koska ylipaine avaa putkiliitokset.
- **Tukosta voi myös yrittää avata sähkömiehen vetojousella varovasti jouta putkistoon työntäen niin, että se ei työnnä liitoksia auki.**
- Jos edellä mainituilla ohjeilla ei saada tukosta poistetuksi, ota yhteys valtuutettuun Allaway-huoltoliikkeeseen.



## 5.5 Laitetiedot huoltoa varten

Ennen yhteydenottoa valtuutettuun Allaway-huoltoliik-  
keesseen kirjoita ylös keskusyksikkösi tyyppi ja val-  
mistusnumero arvokilvestä [keskusyksikön ulkopin-  
nassa, turbiinikotelon sivussa] ja ilmoita tiedot huol-  
toliikkeelle.

TYPE:	
FI	S
D	N
	IPX4
N:o	CE
Allaway Oy	Finland

## 6 PUTKISTON TIIVIYSTARKASTUS

Käynnistä keskusyksikkö kaikki imurasiat suljettuna keskusyksikön pienjänni-  
teliittimestä [Kuva 1; (8)] metallilangalla. Mikäli n. 10 sekunnin käytön jälkeen  
poistoputkesta tulee ilmaa, on putkistossa vuoto, vuotokohta on paikallistetta-  
va ja korjattava. *Älä käytä laitetta kaikki rasiat suljettuna yli 20 sekunnin ajan,*  
koska täysin tiiviissä asennuksessa turbiini ei saa ollenkaan ilmaa, se ylläm-  
penee ja saattaa vaurioitua.

## 7 LISÄVARUSTEET

### 7.1 Esierottelijat

**EE-20;** on tarkoitettu nesteiden, hiekan ja karkean roskan imurointiin. Pölypus-  
silla varustettun; jäähtyneen tuhkan ja hienojakoisen kuvan pölyn imurointiin.

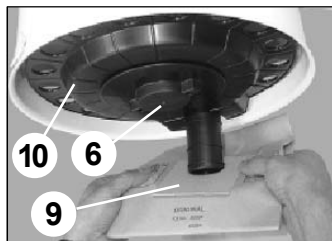
**EE-65;** on tarkoitettu suurille määrille kuivia aineita kuten rakennuspöly, lastut,  
jauhot jne.



Tahmeat aineet ja lasinsirpaleet saattavat aiheuttaa putkistotukoksia.  
Keskusyksiköllä ei saa imuroida nesteitä ellei järjestelmässä käytetä  
asianmukaista esierottelijaa.

### 7.2 Pölypussin asennussarja

Vuoden 2000 jälkeen valmistetut C-sarjan kes-  
kusyksiköt on varustettu pölypussivalmiudella.  
Pölypussin asennussarjan voit hankkia hyvin var-  
ustetuista jälleenmyyntipisteistä, tuotenumero  
81031. [Kuva 2; poista pölypussi (9), avaa suod-  
attimen alla oleva kiinnitysmutteri (6), poista  
pölypussintuki [reikälevy] (10) ja irroita suodat-  
tin. Tarkat asennusohjeet löytyvät pölypussi-  
nasennussarjan paketista.]



Kuva 2

---

### 7.3 Keskusyksikön suodattimen suoja

Suodattimen suoja voit hankkia hyvin varustetuista jälleenmyyntipisteistä, tuotenumero 80692 [ks. kohta 2.2 *Suodattimen huolto*].



## 8 EY-VAATIMUSTENMUKAISUUSVAKUUTUS SÄHKÖLAITTEILLE

Allaway Oy, Kangasvuorentie 32, 40340 Jyväskylä, Finland vakuuttaa, että

Keskuspölynimurit:           Type: C-1750-...-, C-1950-...-, T-1650-...-

on valmistettu sitä koskevien harmonisoitujen standardien mukaisesti ja täyttää pienjännittdirektiivin (73/23/EEC, 93/68 EEC) ja sähköisen yhteensopivuusdirektiivin (EMC 89/336/EEC, 93/68/EEC).

### HUOLTOTUKI

Valtuutettujen Allaway-huoltoliikkeiden luettelo sekä keskusyksikön takuehdot löytyvät mm. kotisivuiltamme, internetosoitteesta: [www.allaway.fi](http://www.allaway.fi).

### ARVOSTAMME MIELIPIDETTÄSI

Otamme mielellämme vastaan palautetta tästä käyttö- ja huolto-ohjeesta. Mahdolliset kysymykset, kommentit, risut/ruusut voit lähettää mm. sähköpostitse osoitteella: [info@allaway.fi](mailto:info@allaway.fi) tai täyttämällä kotisivuiltamme "Palaute"-lomakkeen, internetosoitteemme on: [www.allaway.fi](http://www.allaway.fi)





## INNEHÅLLSFÖRTECKNING

1 INSTALLATION .....	14
1.1 Centralenhetens plats .....	14
1.2 Sugdosor .....	15
2 SERVICE .....	16
2.1 Tömning av dammbehållare .....	
2.2 Filterservice .....	16
2.3 Städutrustning .....	17
3 SKYDDSANORDNINGAR .....	17
3.1 Överströmsskydd .....	17
3.2 Överhettningsskydd .....	17
3.3 Strömningsskydd .....	18
4 NÄTSLADD .....	18
5 PRAKTISKA TIPS .....	18
5.1 Om centralenheten inte startar .....	18
5.2 Om sugeffekten har försämrats .....	19
5.3 Om slangen skadas .....	19
5.4 Om det blir stopp i dammrör eller utblåsningsrör .....	19
5.5 Apparatdata för service .....	20
6 TEST AV RÖRSYSTEMETS TÄTHET .....	20
7 TILLÄGGSUTRUSTNING .....	21
7.1 Föravskiljare .....	21
7.2 Monteringssats för dammbehållare .....	21
7.3 Filterskydd till centralenheten .....	21
8 EG-FÖRSÄKRAN OM ÖVERENSSTÄMMELSE FÖR ELAPPARATER ..	21
SERVICESTÖTT .....	22
DIN ÅSIKT ÄR VIKTIG FÖR OSS .....	22
SERVICEKALENDER .....	23

*Spara instruktionen för senare bruk!*



---

Tack för att du valde en Allaway-centraldammsugare!

Vi har sammanställt denna bruks- och serviceanvisning för att du skall kunna använda din dammsugaranläggning på bästa möjliga sätt.

Anvisningarna är avsedda för modellerna CV 1750 ... och CV 1950 ...

Maskintypskyltar (Type): C-1750-...-..., C-1950-...-..., T-1650-...-...

Läs noga igenom dessa anvisningar innan systemet tas i bruk och följ dem för att försäkra dig om ett fungerande system och gällande garanti.

## **ALLMÄNNA ANVISNINGAR**

- Denna centraldammsugare är avsedd endast för användning i hem och av en användare för dammsugning av vanligt hushållsdamm och skräp.
- För att systemet skall fungera korrekt och garantin gälla måste anvisningarna för installation, användning och service följas.
- Kontrollera före första start att centralenhetens dammbehållare är tom och att filtret är rätt monterat.
- Om dammsugaren skall användas för sugning av annat än vanligt hushållsdamm, måste en lämplig Allaway-föravskiljare alltid användas (se avsnitt 7 *TILLÄGGSUTRUSTNING*).

## **1 INSTALLATION**

### **1.1 Centralenhetens plats**

- Detaljerade installationsanvisningar finns i de separata installationsanvisningarna för Allaway-centraldammsugarsystem. Dessa ingår som standard i rörpaketet PPK och PPC. Anvisningarna kan även beställas separat. De finns också på vår webbplats [www.allaway.fi](http://www.allaway.fi).
- Vid installationen skall gällande myndighetsföreskrifter följas.
- Centralenheten skall monteras på ett dammfritt och tillräckligt rymligt ställe med tanke på motorns kylluft.



- Temperaturen på centralenhetens installationsställe får inte sjunka under +5 °C eller stiga över +35 °C även om motorn går. Värmen från centralenhetens motor frigörs i det utrymme enheten är placerad. Förvissa dig därför om att luften obehindrat kan cirkulera runt centralenheten och att den inte har täckts över till exempel med textilier samt att luftväxlingen i utrymmet är tillräcklig.
- Observera särskilt vid installation i skåp att storleken på och placeringen av ventilationsöppningarna skall vara utförda enligt installationsanvisningarna.
- Centralenheterna i C-serien kan förutom i s.k. sekundära utrymmen placeras även i rum där man vistas, som t.ex. grovkök och hobbyrum eller i städsåp. De kan tack vare sin höga kapslingsklass (stänkskyddad IPX4) dessutom placeras i fuktiga och t.o.m. våta rum, som t.ex. i tvättrummet.

CV = dubbelisolerad, skyddsklass II

SONIS = skyddsjordad, skyddsklass I

- Centralenheten kopplas till ett 230 V vägguttag som är säkrat med en minst 10 A trög proppsäkring eller en 16 A automatsäkring.
- Centralenheten får inte installeras i utrymmen där man hanterar eller förvarar lättantändliga eller frätande ämnen.
- Utblåsningsröret från centralenheten skall alltid ledas ut. Om utblåsningsröret förses med en ljuddämpare [utblåsningsdämpare, artikelnr 80965 eller högeffektljuddämpare, artikelnr 80791] bör beaktas att dess effekt är bäst så nära utblåsningsänden som möjligt. Ljuddämparen får inte monteras på sugsidan.

## 1.2 Sugdosor

**Detaljerade anvisningar om hur sugdosor och rörkomponenter skall monteras finns i installationsanvisningarna för Allaway-centraldammsugarsystem. När man följer dessa anvisningar och endast använder Allaways originaldelar och -tillbehör får man en fungerande och effektiv dammsugaranläggning med lång livslängd, och säkerställer dessutom att den apparatgaranti Allaway Oy lämnar gäller.**

Sugdosans öppning är försedd med patenterade gripare för att inte stora föremål skall hamna i rörsystemet och bakom sugdosan finns en skarp anslutningsböj som hindrar att långa föremål kommer in i rörsystemet.

När systemet används får endast en dosa i taget vara öppen. Locken till de övriga dosorna skall vara stängda för att förhindra läckage.



## 2 SERVICE

### 2.1 Tömning av dammbehållare, fig. 1

Öppna dammbehållarens spännen (1). Dammbehållaren (2) hänger nu i centralenheten. Fatta tag i spännena och dra ut dammbehållaren. Töm den. Sätt tillbaka behållaren och kontrollera att tätningen (3) är på plats och ren.

- Vi rekommenderar att behållaren tvättas med mildt tvättmedel en gång om året. *Anteckna underhållsdatum i servicekalendern på sidan 23 så blir det lättare att komma ihåg när det är dags för nästa underhåll*

### 2.2 Filterservice, fig. 1

Centralenheten har ett mikrofilter (4) som skyddar turbinen mot damm. Filtret skall vara helt och rätt placerat. Nya filter (artikelnr 10813) fås hos välsorterade återförsäljare och auktoriserade Allaway-serviceföretag.

- Ta ut nätsladden (5) ur vägguttaget.
- Lossa och töm dammbehållaren.
- Ta försiktigt bort filterskyddet (om ett sådant används; fig. 9). Öppna fästmuttern (6) under filtret och ta bort filtret (4).
- Rengör filtret försiktigt genom att borsta det, eller byt ut det mot ett nytt om sugeffekten har försämrats eller om filtret är skadat. Det får inte komma smuts på filtrets insida.



**Filtret får inte tvättas och inte heller rengöras med tryckluft eller genom piskning.**

- Avlägsna eventuellt löst damm ur filterkammaren och montera tillbaka filtret. Dra åt fästmuttern (6) ordentligt för hand, sätt på ett nytt filterskydd (tilläggsutrustning, artikelnr 80692), rengör tätningsytorna och placera dammbehållaren på plats.
- Koppla nätsladden (5) till vägguttaget.

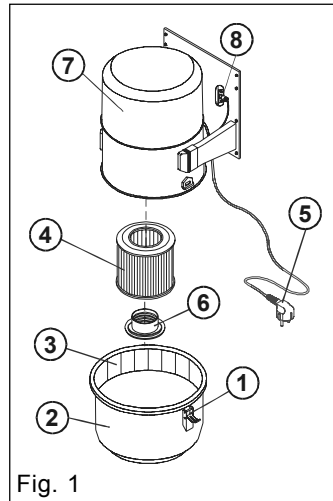


Fig. 1



## 2.3 Stådustrustning

Stådustrustningen slits beroende på hur mycket den används och hurdant golvmaterialet är och måste förnyas vid behov. Livslängden blir dock avsevärt bättre om stådustrustningen rengörs efter varje användning och om den förvaras på rätt sätt.

Lösgör teleskopröret och munstyckena från handtaget när dammsugningen är klar. Förvara dem separat, och golvmattmunstycket med borsten indragna. Undvik att förvara stådustrustningen i direkt solljus, eftersom långvarig exponering för UV-ljus gör plasten skör, särskilt i slangen, och förkortar således utrustningens livslängd. Förvara slangen i en slanghållare.

I stådustrustningssatser som säljs separat ingår separata bruks- och serviceanvisningar

## 3 SKYDDSANORDNINGAR

**Motorn och de övriga elkomponenterna är koncentrerade till den övre skyddshatten (7) (fig. 1). Denna skyddshatt får man inte öppna själv. Anläggningens skyddshatt får öppnas endast av av Säkerhetsteknikcentralen registrerade, behöriga installatörer med nödvändiga kunskaper om anläggningen (auktoriserade Allaway-serviceföretag).**

Centralenheten är försedd med olika skyddsanordningar, vilka har till uppgift att stoppa anläggningen vid eventuella driftstörningar. Om man fortsätter att använda anläggningen utan att orsaken till att skyddsanordningarna utlöstes åtgärdas, kan anläggningen ta skada. Skyddsanordningarna skall därför inte användas som indikatorer på att exempelvis dammbehållaren är fylld eller på att filtret bör servas. Skyddsanordningarna får inte vara en ersättning för att följa bruks- eller installationsanvisningarna.

### 3.1 Överströmsskydd

Centralenheten är försedd med ett **överströmsskydd** som stoppar anläggningen vid elöverbelastning och -skador. Överströmsskyddet är inte återgående, och byte måste utföras av en installatör med behöriga rättigheter. Utred varför överhettningsskyddet har utlöstes samt åtgärda orsaken och eventuella övriga skador i samband med att överströmsskyddet byts ut.

### 3.2 Överhettningsskydd

**Turbinens överhettningsskydd** stoppar centralenheten, om turbinen blir för varm. Vänta tills turbinen har svalnat och överhettningsskyddet återgått (ca 10–15 min). Ta reda på varför överhettningsskyddet har utlöstes och avhjälpt felet (t.ex. igensatt filter, stopp i slangar eller dammrör). I modellerna CV återgår överhettningsskyddet automatiskt.



**Elmotorns överhettningsskydd** stoppar centralenheten om den kyluft som strömmar genom motorn blir för varm. Vänta tills motorn har svalnat och överhettningsskyddet återgått (ca 10–15 min). Ta reda på varför överhettningsskyddet har utlöst och avhjälj felet [t.ex. förhindrad luftcirkulation på grund av att centralenheten täcks av ett plagg eller av att luftväxlingen i det skåp där enheten är installerad är otillräcklig]. I modellerna CV återgår överhettningsskyddet automatiskt.

### 3.3 Strömningsvakt

Vissa modeller har en inbyggd **strömningsvakt**. Denna stoppar centralenheten inom cirka 20 sekunder om centralenheten inte får tillräckligt med luft för turbinen. Systemet är då i ett slutet tillstånd (t.ex. sugdosorna stängda eller täppta). Avlägsna orsaken till störningen varefter centralenheten genast kan startas på nytt.

## 4 NÄTSLADD

Om centralenhetens nätsladd har skadats, skall den ersättas med tillverkarens specialkabel för modellen i fråga hos en auktoriserad Allaway-servicefirma.

## 5 PRAKTISKA TIPS

### 5.1 Om centralenheten inte startar

- Kontrollera strömmatningen till väggkontakten.
- Kontrollera svagströmskontaktens [fig. 1; (8)] anslutning till motstycket på centralenhetens väggstativ.
- Kontrollera om centralenheten startar från övriga sugdosor.
- Kontrollera om anläggningen startar från centralenhetens svagströmskontakt [fig. 1; (8)] genom att kortsluta centralenhetens startkrets med en metalltråd.
- Kontrollera att det inte finns brott på ledningarna om anläggningen startar från svagströmskontakten, men inte från sugdosan.
- Elmotorns överhettningsskydd har utlösts [se avsnitt 3 *Skyddsanordningar*].
- Turbinens överhettningsskydd har utlösts [se avsnitt 3 *Skyddsanordningar*].
- Elmotorns överströmsskydd har utlösts. I detta fall knäpper det i startreläet, men motorn startar inte. Ta kontakt med en auktoriserad Allaway-servicefirma



## 5.2 Om sugeffekten har försämrats, kontrollera att

- de övriga sugdosorna är stängda och att de inte läcker
- inga föremål hindrar luftströmmen i sugdosan
- sugslangen är hel och att inga föremål som hindrar luftströmmen har fastnat i den
- dammbehållaren är ordentligt på plats och att dess tätning är hel
- dammbehållaren har tömts
- mikrofiltret har setts över
- rörsystemet är tätt.

## 5.3 Om slangen skadas

Kapa den skadade delen och anslut slangen/slangarna med en skarvmuff (tilläggsutrustning, artikelnr 80915). Om slangen går sönder i närheten av slangmuffen eller handtaget, skruva loss slangmuffen eller handtaget, skär av den skadade delen och skruva därefter tillbaka slangmuffen eller handtaget (delarna är vänstergängade på slangen).

På sugslangar med brytare på handtaget har startströmskretsens ledare monterats i slangen redan vid tillverkningen. Om slangen skadas kan den inte repareras utan måste bytas ut. Endast brytaren på handtaget kan bytas ut separat.

## 5.4 Om det blir stopp i dammrör eller utblåsningsrör

- Töm dammbehållaren och rengör (eller byt ut) filtret.
- Lokalisera tilltäppningen t.ex. genom att suga upp remsor av hushållspapper via sugdosorna. Om pappersbitarna sedan återfinns i dammbehållaren är sträckan i fråga öppen.

Ta loss centralenheten från dess plats när tilltäppningen är lokaliserad och kontrollera att centralenhetens anslutningsstosar inte är tilltäppta. Koppla stosen på centralenhetens sug sida till sugdosan i den gren som är tilltäppt med en slangmuff (eller om tilltäppningen finns i ett stamrör till den dosa som är närmast tilltäppningen). Starta centralenheten från svagströmskontakten [fig. 1; (8)] med en metalltråd. Gå till det ställe där centralenheten är installerad; tillslut/öppna öppningen på sugröret med handflatan. Detta utsätter tilltäppningen för kortvarigt undertryck. Lösgör centralenheten från sugdosan så att turbinen får luft emellanåt och inte överhettas, om tilltäppningen inte försvinner inom 10–15 sekunder. Upprepa försöket efter cirka en minut.



- Om tilltappningen inte lossnar med sug och man vet var den sitter, är det bra att undersöka om man kommer åt rörsystemet utan eller med rimlig demontering av konstruktioner. Om man kommer åt rörsystemet, går det i allmänhet enkelt att avlägsna tilltappningen genom att öppna en rörkoppling.
- Försök aldrig avlägsna en tilltappning med hjälp av t.ex. tryckluft eftersom övertryck öppnar rörkopplingarna.
- Man kan även försöka avlägsna tilltappningen med hjälp av en installationswire. Tryck försiktigt wiren genom rörsystemet, men så att inga kopplingar går upp.
- Om ovan nämnda anvisningar inte hjälper, ta kontakt med en auktoriserad Allaway-servicefirma.

## 5.5 Apparatdata för service

Anteckna centralenhetens typ och tillverkningsnummer, som finns på typskylten (på sidan av turbinhöljet, på utsidan av centralenheten), på bilden intill innan du kontaktar en auktoriserad Allaway-servicefirma så har du informationen behändigt till hands.

TYPE:	
FI	S
D	N
<input type="checkbox"/>	IPX4
N:o	CE
Allaway Oy	Finland

## 6 TEST AV RÖRSYSTEMETS TÄTHET

Starta centralenheten – med alla sugdosor stängda – från centralenhetens svagströmskontakt [fig. 1, (8)] med en metalltråd. Om det efter cirka 10 sekunders drift kommer luft ur utblåsningsröret, läcker rörsystemet. Lokalisera och åtgärda läckaget. *Låt inte centralenheten gå med alla sugdosor stängda längre än 20 sekunder*, eftersom turbinen inte får luft i en helt tät installation. Den överhettas och kan ta skada.

## 7 TILLÄGGSUTRUSTNING

### 7.1 Föravskiljare

**EE-20** är avsedd för uppsugning av aska (som svalnat) och finfördelat torrt damm. Föravskiljaren lämpar sig även för uppsugning av vätskor.

**EE-65** är avsedd för stora mängder torrt material som t.ex. byggdamm, flisor, spån osv.



**Klibbiga ämnen och glasskärvor kan täppa till rören. Vätskor får inte sugas upp med centralenheten, om systemet inte är försett med en lämplig föravskiljare**

### 7.2 Monteringssats för dammpåse

C-seriens centralenheter tillverkade efter 2000 har förberetts för användning med dammpåse. Monteringssatsen för dammpåse, artikelnr 81031, kan köpas hos välsorterade återförsäljare. 81031. [Fig. 2; Ta loss dammpåsen (9), öppna fästmuttern (6) under filtret, ta bort stödet för dammpåsen [hålskivan] (10) och lösgör filtret. Detaljerade monteringsanvisningar finns i paketet med monteringsatsen.]

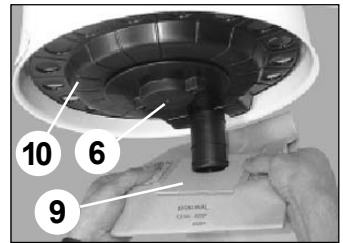


Fig. 2

### 7.3 Filterskydd till centralenheten

Filterskydd kan köpas hos välsorterade återförsäljare, artikelnr 80692 [se avsnitt 2.2 *Filterservice*, fig. 1].



Fig.3

## 8 EG-FÖRSÄKRAN OM ÖVERENSSTÄMMEELSE FÖR ELAPPARATER

Allaway Oy, Kangasvuorentie 32, FIN-40340 Jyväskylä, Finland försäkrar att

Centralsugarna: Type: C-1750-...-, C-1950-...-, T-1650-...-

har tillverkats enligt för dessa gällande harmoniserade standarder och uppfyller de väsentliga kraven i lågspänningsdirektivet (73/23/EEG, 93/68 EEG), i direktivet gällande elektromagnetisk kompatibilitet (EMC 89/336/EEG, 93/68/EEG) samt direktivet om radioutrustning och teleterminalutrustning (1999/5/EG).



---

## SERVICESUPPORT

En förteckning över auktoriserade Allaway-servicefirmor finns bl.a. på vår webbplats [www.allaway.fi](http://www.allaway.fi).

## DIN ÅSIKT ÄR VIKTIG FÖR OSS

Vi tar gärna emot feedback om denna bruks- och serviceanvisning. Skicka frågor och kommentarer, ge ris eller ros på e-postadressen [info@allaway.fi](mailto:info@allaway.fi) eller på Feedback-blanketten på internetadressen [www.allaway.fi](http://www.allaway.fi).





FIN-40351 JYVÄSKYLÄ  
e-mail: [info@allaway.fi](mailto:info@allaway.fi)  
[www.allaway.fi](http://www.allaway.fi)