

Allaway Control DRI Kauko-ohjain

Asennus- ja käyttöohje

Kauko-ohjain käsittää vastaanottimen, lähettimen, verkkolaitteen ja kahvataskun lähettimelle.

Asennus:

Vastaanotin liitetään keskusimurin ja imurasioiden väliseen johtoon seuraavasti:

CV-tyyppiset imurit (liitintyyppi imurissa kuten liitin (e)).

Imurista tuleva kaiutinpistokkeella varustettu johto kytketään liittimeen (a). Vastaanottimesta lähtevä naaraspisto ke (e) liitetään seinätelineen vastaavaan liittimeen. Liittimiin (b) ei kytketä mitään.

KP-tyyppiset imurit (liitintyyppi imurissa kuten liittimet (b)).

Imurasiolle menevä johto kytketään liittimiin (b). (Väreillä ei ole merkitystä.) Liitin (e) katkaistaan pois, johdon päät kuoritaan n. 7 mm matkalta ja liitetään imurin (b) tyyppiisiin liittimiin.

Verkkolaitteen pienjänniteliiitin kytketään vastaanottimen liittimeen (c).

Antennijohto (f) nostetaan mahdollisimman korkealle. Antennin tulee olla mahdollisimman kaukana verkkojohdoista, imurista ja suurista metallipinnoista.

Toiminta

Painettaessa lähettimen (g) painiketta (h), syytty ilmaisivalo (i) ja lähetin antaa digitaalikoodatun signaalin, jonka vastaanotin tunnistaa. Vastaanottimessa oleva relekytkin yhdistää imurilta tulevan johdon imurasiolle menevään johtoon ja imuri käynnistyy jos imurasia on auki.

Painettaessa lähetinpainiketta uudelleen, sammuu imurin moottori.

Lähettimen kantomatka on n. 30 m.

Koska vastaanottimen pitää tunnistaa lähettimen koodi, on painiketta (h) painettava n. 0,5 sekuntia.

Huolto

Vastaanotin ei tarvitse huoltoa.

Lähettimessä on 12 V pyöreä paristo tyyppi L 1028. Pariston käyttöikä on n. 500 käynnistystä.

Kukin vastaanotin ja lähetin on koodattu tehtaalla pareiksi. Koodausta voidaan muuttaa lähettimen ja vastaanottimen sisällä olevasta kytkinryhmästä. Vastaanottimessa ja lähettimessä tulee olla aina kytkimet samalla tavoin, jolloin tunnistaminen tapahtuu.

Vianetsintä

Jos keskusimuri ei käynnisty, tarkasta, että imurasia on auki. DRI kauko-ohjainta ei saa kytkeä siten, että imuri käynnistyy jos imurasiat ovat kiinni.

Lähetinpainiketta (h) painettaessa kuuluu vastaanottimesta heikko "klik". Jos tämä releääni kuuluu, mutta imuri ei käynnisty, oikosulje vastaanottimen päällä olevat liittimet (b). Jos imuri käynnistyy nyt, on vika imurasiolle menevissä johdoissa. Jos imuri ei käynnisty, on vika imurille menevissä johdoissa (tai imuri ei ole kytketty sähköverkkoon).

Jos imuri käynnistyy, mutta ei sammu, tai lähettimen toimintaetäisyys ei ole riittävä, voidaan toimintamatkaa lisätä seuraavasti:

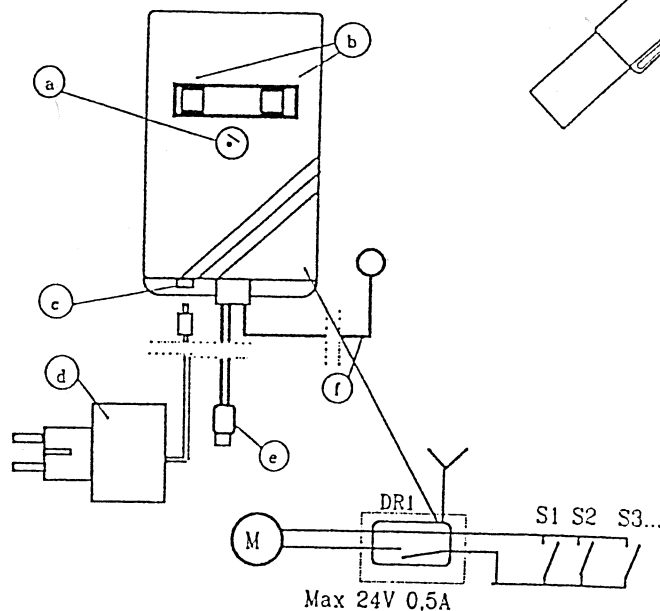
Imurin moottorista verkkojohdon kautta vastaanottimeen tulevia häiriöitä tulee

vähentää. Kytke vastaanottimen pistotulppa (d) eri pistorasiaan kuin imuri (mieluiten eri vaiheeseen). Mitä kauempana vastaanotin sijaitsee imurista, sen parempi (mieluiten yli 4 m). Mitä lyhyempi jatkojohto imurissa on, sitä parempi. Erillinen radiohäiriöiden poistomoduli (esim. evox PRSP-2,5) auttaa myös.

Antennikaapelin (f) voi yhdistää myös imurasioiden heikkovirtajohtoon. Tällöin antenni kattaa koko talon. Kuori eriste antennin päästä ja kytke se toiseen vastaanottimen päällä olevista liittimistä (b).

Antenni voidaan kytkeä myös talon lämpöpatteriverkkoon.

Metallifoliot kylmähuoneen ja saunan seinissä estävät radiosignaalin siirtymisen. Samoin paksut betoniseinät ja -lattia. Antenni voidaan asentaa myös talon ulkopuolelle.



 allaway

